

Seria SMART Board® GX (V2)

SBID-GX165-V2
SBID-GX175-V2
SBID-GX186-V2



Display	
Dimensiuni ecran (diagonală)	65", 75", 86"
Lumina de fundal	LED
Raportul de aspect	16:9
Rezoluția maximă a afișajului	4K UHD (3840 × 2160)
Rata de înprospătare	60 Hz
Durata de viață	≥ 50,000 ore
Luminozitate (maximă)	≥ 400 cd/m ²
Timpul de răspuns	≤ 8 ms
Unghi de vizualizare	178°
Sticla	Sticlă lipită, anti-reflexie, complet călită la cald
Culoarea ramei	Negru
Butoane de confort	Alimentarea, acasă, cadru blocat, volum
Senzori	Lumină ambientală, infraroșu
Audio	2 difuzoare integrate de 20 W

Experiență interactivă	
Tehnologie tactilă	Infraroșu avansat
Caracteristici tactile	Object Awareness™1 Diferențiere simultană a instrumentelor2 SilkTouch™
Timp de răspuns tipic	≤ 8 ms
Frecvența cadrelor	≥ 125 Hz
Acuratețe	1 mm
Mărimea minimă a obiectului	2 mm
Capacități multitouch	20 – Windows®, Mac, and Android™ 10 – Chrome OS™
Instrumente incluse	Stilouri (x2)
Suporturi de instrumente	Magnetic, montat pe cadru

Software	
Experiență Android™ încorporată	Inclus
SMART Notebook®	Inclus
SMART Ink® și SMART Product Drivers	Inclus
Management Telecomanda SMART	Optional
Ansamblu de învățare SMART	Optional
SMART Meeting Pro®	Optional
SMART TeamWorks™	Optional

smarttech.com

smarttech.com/contact

© 2023 SMART Technologies ULC. Toate drepturile rezervate. SMART Board, SMART TeamWorks, SMART Meeting Pro, SMART Notebook, SMART Ink, Object Awareness, SilkTouch, smarttech, logo-ul SMART și toate sloganurile SMART sunt mărci comerciale sau mărci comerciale înregistrate ale SMART Technologies ULC în SUA și/sau în alte țări. Android și Chrome OS sunt mărci comerciale ale Google Inc. Marca verbală Bluetooth este deținută de Bluetooth SIG, Inc. și orice utilizare a acestor mărci de către SMART Technologies ULC se face sub licență. Mărcile comerciale adoptate HDMI, HDMI High-Definition Multimedia Interface și sigla HDMI sunt mărci comerciale sau mărci comerciale înregistrate ale HDMI Licensing Administrator, Inc. în Statele Unite și în alte țări. Toate celelalte nume de produse și companii terțe pot fi mărci comerciale ale proprietarilor lor respectivi. Acest produs și/sau utilizarea acestuia este acoperit de unul sau mai multe dintre următoarele brevete americane:

www.smarttech.com/patents. Modelele și specificațiile pot varia în funcție de regiune. Vă rugăm să contactați reprezentantul local pentru detalii. Conținutul poate fi modificat fără notificare prealabilă. 21 februarie 2023.

- 1.Când este conectat la un computer cu Drivere de produs SMART
- 2.Este necesar un computer conectat cu Drivere de produs SMART.
- 3.Este acceptat numai în SMART Notebook și SMART Ink.

Experiență Android™ încorporată

Sistem de operare	Android version 11.0
Memorie	4 GB DDR4
Stocare	32 GB
Tablă albă digitală	✓
Web browser	✓
Partajare ecran	✓
Alte funcții	Selectare intrare Manager de fișiere Suprapunere Widget-uri interactive Bibliotecă de aplicații
WPS Office	✓
Capacitatea de a rula aplicații terțe	✓
Acces la stocarea în cloud	✓
Limbi suportate	Arabic, Chinese (simplified), Chinese (traditional), Czech, Danish, Dutch, English, Finnish, French, German, Greek, Hungarian, Indonesian, Italian, Japanese, Korean, Lithuanian, Norwegian, Polish, Portuguese, Romanian, Russian, Spanish, Swedish, Thai, Turkish, Ukrainian, Vietnamese
Actualizări	Over-the-air (OTA)
PC computing	
OPS suport	✓
OPS-C suport	✓
Alimentarea modulului PC cu suport OPS	100 W
Module opționale de calcul	SMART OPS PC cu Windows® 11 Pro

Intrări	Față	Spate
Slotul pentru accesorii OPS PC (dispozitive de 100 W)	-	1
HDMI® 2.0 cu HDCP 1.4 and HDCP 2.2	1	2
Display Port 1.2	-	1
VGA video	-	1
Stereo 3.5 mm	-	1
Controlul camerei RS-232 (conector DB-9)	-	1
RJ45 (LAN IN)	-	1
USB Type-C 4K @ 60Hz Mod alternativ Display Port, touch, audio digital, USB 3.2 Gen 1 (DFP) pentru periferice; livrare de energie de 15 W	1	-
USB Type-C 4K @ 60Hz Mod alternativ Display Port, touch, audio digital, USB2.0 Hi-Speed USB	-	1
USB 3.2 Gen 1 Type-A	2	2
USB 2.0 Type-A	-	1
USB 2.0 Type-B	1	1

Ieșiri	Față	Spate
HDMI 2.0 cu HDCP 1.4 and 2.2	-	1
Stereo 3.5 mm	-	1
Audio S/PDIF	-	1
RJ45 (LAN OUT)	-	1

Cabluri și accesorii incluse	Qty
Cablu de alimentare specific țării	1
Cablu USB 2.0 tip A la B de 16' 5" (5 m)	1
Stilouri	2
Antenă externă Wi-Fi dual-band (2,4 și 5 GHz) și antenă externă Bluetooth (2,4 GHz)	2
Telecomandă	1
Baterii AAA	2
Instrucțiuni de instalare ilustrate	1
Document cu informații importante	1

Conectivitate

Cu fir	RJ45 (x2) 1000baseT
Wi-Fi	IEEE 802.11ax (Wi-Fi 6) care acceptă protocoalele de autentificare WEP, WPA, WPA2 PSK și 802.1X EAP
Bluetooth	5.0 dual mode

Cerințe de depozitare și funcționare

Cerințe de alimentare	100V la 240V AC, 50 Hz to 60 Hz
Temperatura de funcționare	32–95°F (0–35°C)
Temperatura de depozitare	14–140°F (-10–60°C)
Umiditate	20-80% umiditate relativă, fără condensare

Consum de energie

Tipic	65": 74 W 75": 87 W 86": 119 W
Standby	< 0.5 W

Certificare și conformitate³

Modele de reglementare	IDGX65-2, IDGX75-2, and IDGX86-2
US / Canada	ETL, FCC, ISED, TSCA, CONEG Packaging, Proposition 65
EU / EEA / EFTA / UK	CE, UKCA, LVD, CB, EMCD, RED, REACH, RoHS, Battery, WEEE, Packaging, POP, Ecodesign
Australia / New Zealand	RCM
Standarde de performanță	ENERGY STAR®, HDMI

Informații de achiziție

Număr de comandă: SBID-GX165-V2	Afișaj interactiv SMART Board® GX065-V2 cu sistem de operare încorporat
Număr de comandă: SBID-GX175-V2	Afișaj interactiv SMART Board GX075-V2 cu sistem de operare încorporat
Număr de comandă: SBID-GX186-V2	Afișaj interactiv SMART Board GX086-V2 cu sistem de operare încorporat
Accesorii opționale	Vezi smarttech.com/accessories

Garanție

Garanția limitată SMART pentru echipamente	Termenii și condițiile, precum și opțiunile de actualizare a garanției variază în funcție de regiune. Vizitați smarttech.com/garanție sau contactați distribuitorul dumneavoastră pentru informații.
---	--

Cerințe privind cablurile

HDMI	HDMI de mare viteză premium certificat (18 Gbps) Lungime maximă: 23' (7 m)
USB 2.0	Certificat USB 2.0 Suport Hi-Speed (480 Mbps) Lungime maximă: 16' (5 m)
USB 3.0	Suport USB 3.0 certificat SuperSpeed (5 Gbps) Lungime maximă: 9' (3 m)
USB Type-C	Suport SuperSpeed (5 Gbps) certificat USB 3.2 Gen 1 Lungime maximă: 6' (2 m)
Mai multe informații	Vezi smarttech.com/kb/171861

³Disponibilitatea produsului poate varia în funcție de regiune.³Acest produs a primit certificări suplimentare care nu sunt enumerate aici.

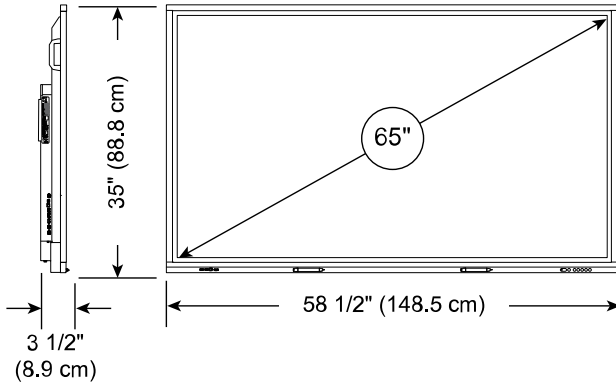
Instalare, dimensiuni și greutate

Notă

Toate dimensiunile $\pm 1/8"$ (0,3 cm). Toate greutățile $\pm 0,9$ kg (2 lb.).
 Produsul se livrează în poziție verticală.

SBID-GX165-V2

Dimensiuni



Greutate

85 lb. (39 kg)

Dimensiuni de transport (inclusiv palet)

63 1/2" \times 44 3/4" \times 6 1/4"
 161.2 cm \times 113.5 cm \times 16 cm

Greutate de transport

125 lb. (57 kg)

VESA

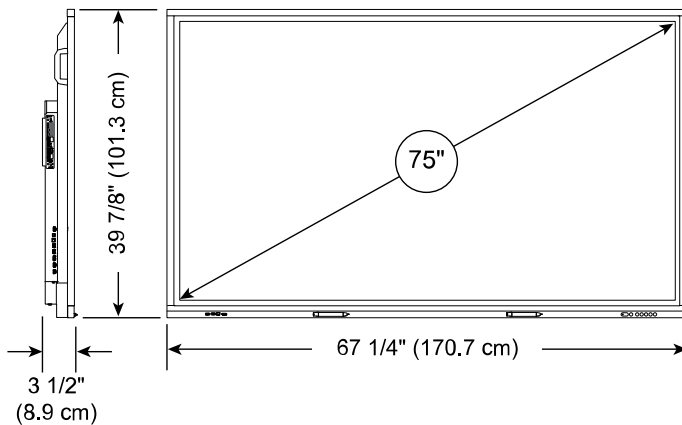
M8, 500 \times 400 mm

Mânere

2

SBID-GX175-V2

Dimensiuni



Greutate

113 lb. (51 kg)

Dimensiuni de transport (inclusiv palet)

71 3/8" \times 49 1/2" \times 6 1/4"
 181.4 cm \times 125.8 cm \times 16 cm

Greutate de transport

163 lb. (74 kg)

VESA

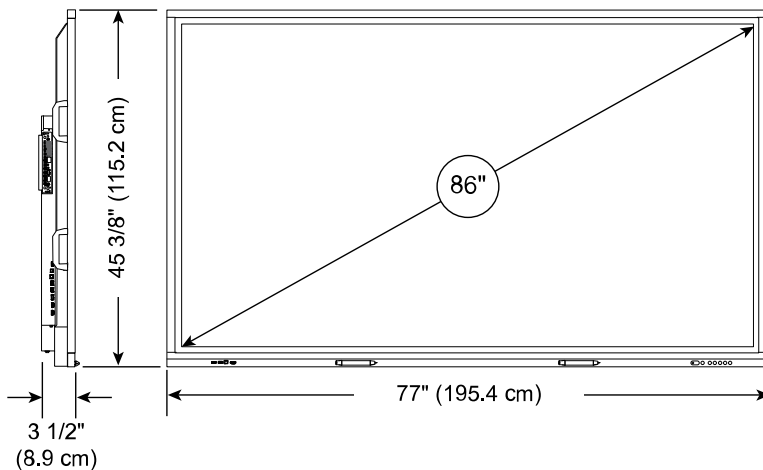
M8, 600 \times 400 mm

Mânere

2

SBID-GX186-V2

Dimensiuni



Greutate

146 lb. (66 kg)

Dimensiuni de transport (inclusiv palet)

83 5/8" \times 55" \times 6 1/4"
 212.3 cm \times 139.8 cm \times 16 cm

Greutate de transport

210 lb. (95 kg)

VESA

M8, 800 \times 400 mm

Mânere

4