

# IR CONTROL PRO 8™

## INFRARED EXTENDER SET



USER MANUAL 3

GEBRAUCHSANLEITUNG 9

GUIDE UTILISATEUR 15

MODO DE EMPLEO 21

MANUALE D'ISTRUZIONE 27

GEBRUIKSAANWIJZING 33



## SAFETY WARNINGS

- To prevent short circuits, this product should only be used inside and only in dry spaces. Do not expose the components to rain or moisture. Do not use the product close to a bath, swimming pool etc.
- Do not expose the components of your systems to extremely high temperatures or bright light sources.
- In case of improper usage or if you have altered and repaired the product yourself, all guarantees expire. Marmitek does not accept responsibility in the case of improper usage of the product or when the product is used for purposes other than specified. Marmitek does not accept responsibility for additional damage other than covered by the legal product responsibility.
- Do not open the product: the device may contain live parts. The product should only be repaired or serviced by a qualified repairman.
- Only connect the adapter to the mains after checking whether the mains voltage is the same as the values on the identification tags. Never connect an adapter when it is damaged. In that case, contact your supplier.
- This product is not a toy. Keep out of reach of children.

## TABLE OF CONTENTS

INTRODUCTION	3
1. OPERATION	3
2. CONTENTS OF THE PACKAGE	4
3. INSTALLATION	4
4. FREQUENTLY ASKED QUESTIONS	6
5. TECHNICAL DATA	7
6. OPTIONAL ACCESSORIES	8

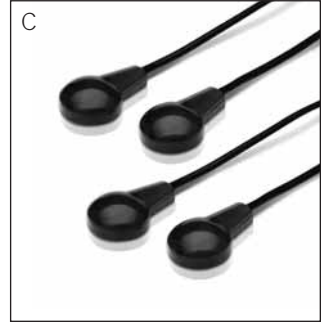
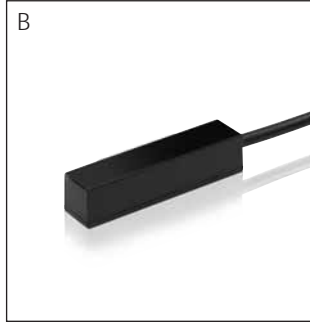
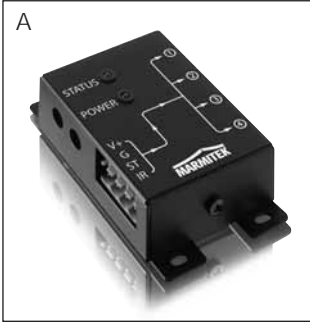
## INTRODUCTION

Congratulated on buying the Marmitek Ir Control Pro 8. With it you can extend the IR (infrared) signals of remote controls. The IR Control Pro 8 makes it possible to control up to 8 AV devices while these are in a closed cupboard or when your AV equipment is out of sight. The IR Control Pro 8 is a universal IR extender set and is exchangeable with several other IR products of Marmitek and many other makes.

### 1. OPERATION

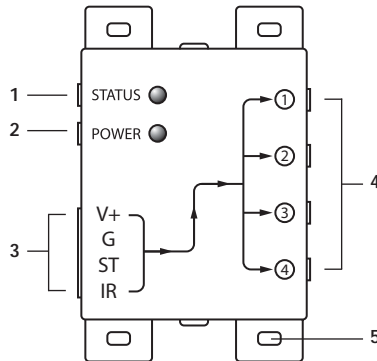
The IR receiver of the IR Control Pro 8 receives the signal of your remote control and converts it into an electric signal which is relayed to the IR module. Up to 8 IR LEDs can be connected to this module. These IR LEDs make an IR signal of the electrical signal which is received by the IR sensor of your a/v apparatus. All signals of your remote control are relayed one to one to all connected IR LEDs. If the IR receiver receives a signal of your remote control it will light up so that you can check the system if it works properly.

## 2. CONTENTS OF THE PACKAGE



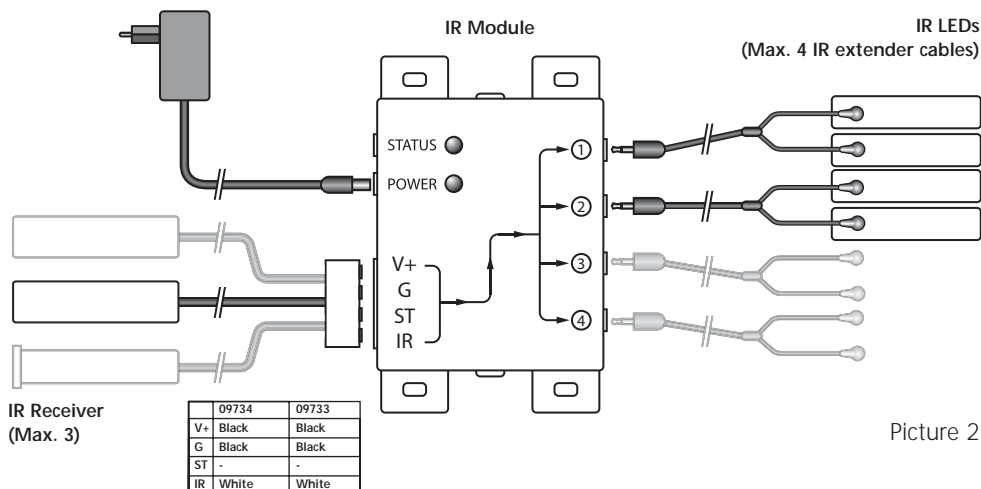
- A. 1 x IR Module
- B. 1 x IR Receiver (with connector)
- C. 2 x IR Extension cable with 2 IR LEDs
- D. 1 x Power adaptor
- E. 1 x Manual

## 3. INSTALLATION



Picture 1

- 1. **STATUS** Connection for a STATUS power adapter (not supplied)
- 2. **POWER** Connection for the POWER power adapter (supplied)
- 3. **(INPUT)** Connection for max. 3 IR receiver(s) (1 x supplied)
- 4. **(EMITTERS 1 till 4)** Connection for max. 4 IR Extension cables with each 2 IR LEDs. (2 x supplied)
- 5. **Fastening holes** for stable assembling of the IR Module on a smooth underground.



Picture 2

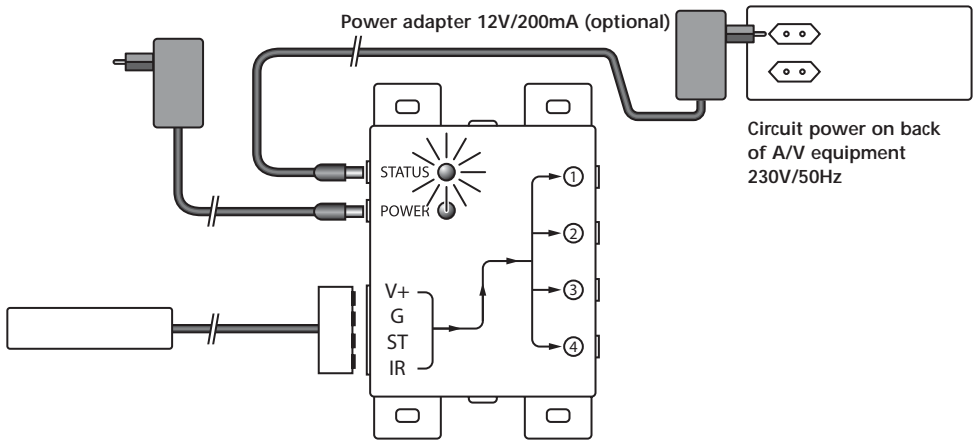
To check the proper working of the system it is advisable first to test the formation as planned. For this reason connect everything as described as follows but don't fix or screw the components yet.

1. Install the IR Module at a place within reach behind or next to your A/V equipment and near a 230V plug (230Volt/50Hz). Take into account the length of the cable of the IR LEDs and make sure that the connections are kept accessible if possible.
2. Plug the required IR Extension cables (with the 2 IR LEDs) into the IR Module (Picture 1 nr. 4). A self-adhesive foil is supplied with the IR LEDs. With that you can fasten the IR LEDs to the IR window of your A/V equipment. Note: it's tricky work. First test the position and working of the IR LEDs before fixing them permanently to the IR window of your A/V equipment. Note: If you use only one of the 2 LEDs, then leave the second IR LED unused. Never remove it from the IR extension cable!
3. Now connect the IR Receiver to the IR Module, for your convenience the connection clip has been connected to the wiring of the IR Receiver, take care when plugging in of the correct position (nuts up) and colours of the wiring. When you have to disconnect the wiring for instance because a connecting clip won't go through a hole in the furniture, connect afterwards the wiring to the clip according to the connection scheme in Picture 2.
4. Place the supplied IR receiver in such a way that it is visible for your infrared remote control and if possible not in the vicinity of potential sources of disturbance like direct sun light, TL lighting, energy saving lamps etc. The infrared LED indicator on the IR receiver lights up or flashes when it receives an infrared signal. Use the LED indicator to place the IR receiver in the place with the least interference (LED indicator is not activated or only faintly lights up). Because of the supplied self-adhesive strip installation is possible almost everywhere. Experiment for the correct place before you fix the IR receiver definitively. Note: The adhesive strip can cause discoloration on certain surfaces or leave glue remnants by removal.
5. Connect the power adapter to the 'POWER' connection of the IR module and plug the adapter to a wall plug. (230V/50Hz). Check if the 'POWER' LED is on.

### TIP:

- With the help of the supplied IR Extension cables 4 A/V devices can be controlled with the IR Module, which is simply to be extended to maximal 8 A/V devices with the help of one or two optional obtainable IR LEDs. (Art. Nr. 09843).
- With the help of an extra IR Receiver you can also control your A/V equipment from another place (if desired you can extend the connection cable of the IR receiver.)
  - built-in IR receiver Art. nr. 09733
  - built-on IR receiver Art. nr. 09734

### STATUS CONNECTION (Power adapter not supplied)



Picture 3

You can send a Power Status signal to the IR module by connecting a Power adapter to this connection (not supplied; 12VDC/200mA), which is switched by the device to be controlled. When the A/V device or contact is switched in a LED will light up in the IR Module so that you can see that the A/V device is switched in. (see picture 3).

## 4. FREQUENTLY ASKED QUESTIONS

### The IR Receiver does not respond to signals of my remote control.

Observe the following directions:

- Check the connections, is the power adapter connected to the correct connection? This must be connected to the 'POWER' connection, the green lamp will burn when the power adapter is plugged in the plug.
- Both the built-in and the built-on IR Receiver has a reception sensibility of about 10 metres at an opening Angle of 90 degrees. Range is also dependent on the remote control used. The IR reception indication LED in the IR Receiver will light up at reception of an IR signal.

- The IR Receiver does not work together with some A/V apparatus and models which use a higher IR frequency like for instance Bang&Olufsen (B&O) .
- Sometimes it may be that the IR Receiver is troubled by so-called interference (direct sunlight, TL lighting, energy saving lamps etc). In that case you ought to re-direct the IR Receiver a bit for a better result.

### Can I use the IR Receiver near a flat screen TV ?

Yes, sometimes it may happen that the IR receiver suffers some disturbance from the TV screen. Then move the IR receiver in such a way that it is not in the direct radiation of the TV. It is easy to test. The infrared LED indicator on the IR receiver lights up or flashes when it receives an infrared signal. Use the LED indicator to place the IR receiver in the place with the least interference (LED indicator is not activated or only faintly lights up).


**Do you have questions that were not answered in the above mentioned ?  
Then look at [www.marmitek.com](http://www.marmitek.com).**

## 5. TECHNICAL DATA


### IR Module

Feed POWER:	230VAC/50Hz, 12VDC 500mA (supplied).
Feed STATUS:	12VDC 200mA. Plug, - 5.5 mm outside / + 2.1 mm inside (not supplied).
IR LEDs connections:	4 x 3.5 mm jack plug (mono).
IR Receiver connection:	1 Connector for maximal 3 parallel connected receivers.
Dimensions:	85x49x24xmm (fastening points inclusive).

### IR receiver built-on

Frequency range:	30-100 KHz.		G: Black
IR reception range:	± 10 metres.		V+: Black
Length of cable:	2 metres, extendable to max 300 metres (UTP or equivalent).		IR: White
IR receiver:	Reception indication LED.		
IR reception angle:	90° (+45°/-45° from centre).		
Dimensions receiver bloc:	51x10x8mm.		

### IR receiver built-in (optional)

Frequency range:	30-100 KHz.		G: Black
IR reception range:	± 10 metres		V+: Black
Length of cable:	2 metres, extendable to max 300 metres (UTP or equivalent).		IR: White
IR receiver:	Reception indication LED.		
IR reception angle:	90°(+45°/-45° from centre)		
Dimensions receiver:	Diameter 11.7 mm - Drilling size 12 mm - Length 50 mm Built-in depth 55 mm - Maximal thickness of material 40 mm.		

## IR Extension cable

Connection: 3.5mm jack plug  
IR LEDs: 2x IR LED  
Length of cable: 3 metres (from plug to division 2m, from division to LED 1m).

## 6. OPTIONAL ACCESSORIES

### Extra IR receiver

**Built-on Art.nr. : 09734**

**Panel Mount Art.nr.: 09733**

With the help of an extra IR Receiver you can also operate your A/V from another room. See for more information [www.marmitek.com](http://www.marmitek.com).



09734



09733

### Extra IR Extension cable Art.nr.: 09843

With the help of an extra IR extension cable you can operate 2 extra A/V devices. (Extendable to maximal 8 A/V apparatus). See for more information [www.marmitek.com](http://www.marmitek.com).



09843

### Marmitek EasyControl8™ Art.nr.: 09662

### Marmitek EasyTouch35™ Art.nr.: 09664

With both universal remote controls you can control 8 A/V devices: TV, video, DVD, cable, satellite, audio, Marmitek X10 and digital satellite. Through pre-programmed codes and learner function they work always. The EasyTouch35™ is provided with a convenient Touchscreen with pale blue screen lighting. See for more information [www.marmitek.com](http://www.marmitek.com).



09662



09664



#### Environmental Information for Customers in the European Union

European Directive 2002/96/EC requires that the equipment bearing this symbol on the product and/or its packaging must not be disposed of with unsorted municipal waste. The symbol indicates that this product should be disposed of separately from regular household waste streams. It is your responsibility to dispose of this and other electric and electronic equipment via designated collection facilities appointed by the government or local authorities. Correct disposal and recycling will help prevent potential negative consequences to the environment and human health. For more detailed information about the disposal of your old equipment, please contact your local authorities, waste disposal service, or the shop where you purchased the product.



## SICHERHEITSHINWEISE

- Um Kurzschluss vorzubeugen, dieses Produkt bitte ausschließlich innerhalb des Hauses und nur in trockenen Räumen nutzen. Setzen Sie die Komponenten nicht Regen oder Feuchtigkeit aus. Nicht neben oder nahe eines Bades, Schwimmbades usw. verwenden.
- Setzen Sie die Komponente Ihres Systems nicht extrem hohen Temperaturen oder starken Lichtquellen aus.
- Bei einer zweckwidrigen Verwendung, selbst angebrachten Veränderungen oder selbst ausgeführten Reparaturen verfallen alle Garantiebestimmungen. Marmitek übernimmt bei einer falschen Verwendung des Produkts oder bei einer anderen Verwendung des Produktes als für den vorgesehenen Zweck keinerlei Produkthaftung. Marmitek übernimmt für Folgeschäden keine andere Haftung als die gesetzliche Produkthaftung.
- Dieses Produkt ist kein Spielzeug. Außer Reichweite von Kindern halten.
- Das Produkt niemals öffnen (ausgen. des Batteriefachs): Das Gerät kann Teile enthalten, worauf lebensgefährliche Stromspannung steht. Überlassen Sie Reparaturen oder Wartung nur Fachleuten.
- Schließen Sie den Netzadapter erst dann an das Stromnetz an, nachdem Sie überprüft haben, ob die Netzspannung mit dem auf dem Typenschild angegebenen Wert übereinstimmt. Schließen Sie niemals einen Netzadapter an, wenn diese beschädigt sind. In diesem Fall nehmen Sie Kontakt mit Ihrem Lieferanten auf.

## INHALTSANGABE

EINFÜHRUNG	9
1. BETRIEB	9
2. VERPACKUNGSINHALT	10
3. INSTALLATION	10
4. HÄUFIG GESTELLTE FRAGEN	12
5. TECHNISCHE DATEN	13
6. OPTIONAL ERHÄLTLICH	14

## EINFÜHRUNG

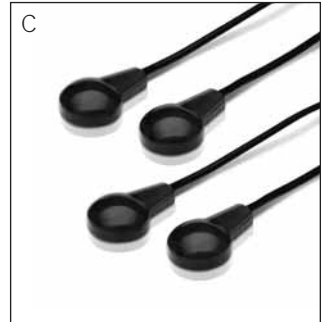
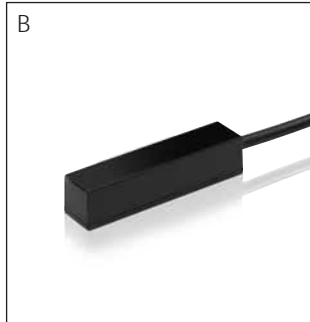
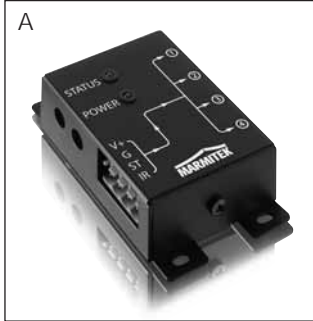
Herzlichen Glückwunsch zum Erwerb des Marmitek IR Control Pro 8™. Mit diesem Set können Sie IR (Infrarot-) Signale von Fernbedienungen verlängern. Das IR Control Pro 8™ Set ermöglicht es, bis zu 8 A/V Geräte zu bedienen, während diese sich in einem geschlossenen Schrank oder außer Sichtweite befinden. Das IR Control Pro 8™ ist ein universelles IR Verlängerungsset und mit verschiedenen anderen Marmitek® IR Produkten und vielen anderen Marken austauschbar.

### 1. BETRIEB

Der IR Empfänger des IR Control Pro 8™ Sets empfängt das Signal Ihrer Fernbedienung und setzt dieses in ein elektrisches Signal um, das an das IR Modul weitergegeben wird. An dieses Modul können bis zu 8 IR LED angeschlossen werden. Diese IR LED wandeln das elektrische Signal wieder in ein IR Signal um, was von dem IR Sensor Ihres A/V Geräts empfangen wird. Alle Signale Ihrer

Fernbedienung werden eins zu eins an alle angeschlossenen IR LED weitergegeben. Wenn der Empfänger ein IR Signal Ihrer Fernbedienung empfängt, so wird diese aufleuchten sodass Sie das System auf korrekten Betrieb kontrollieren können.

## 2. VERPACKUNGSINHALT



- A 1x IR Modul
- B 1x IR Empfänger (mit Connector)
- C 2x IR Verlängerungskabel mit 2 IR LED
- D 1x Speisungsadapter
- E 1x Gebrauchsanleitung

## 3. INSTALLATION

1. **STATUS**  
Anschluss für einen STATUS Speisungsadapter (nicht mitgeliefert).
2. **POWER**  
Anschluss für den POWER Speisungsadapter (mitgeliefert).
3. **(INPUT)**  
Anschluss für max. 3 IR Empfänger (1x mitgeliefert).
4. **(EMITTERS 1 t/m 4)**  
Anschluss für max. 4 IR Verlängerungskabel mit je 2 IR LED, (2x mit enthalten).
5. **Befestigungslöcher** für eine stabile Montage des IR Moduls auf einem flachen Untergrund.

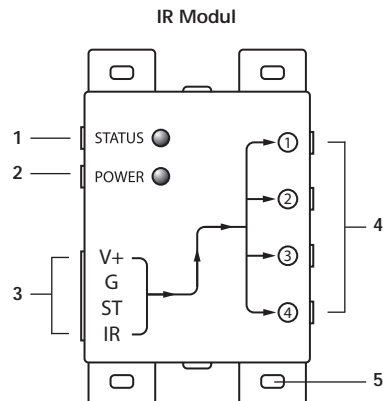


Abbildung 1

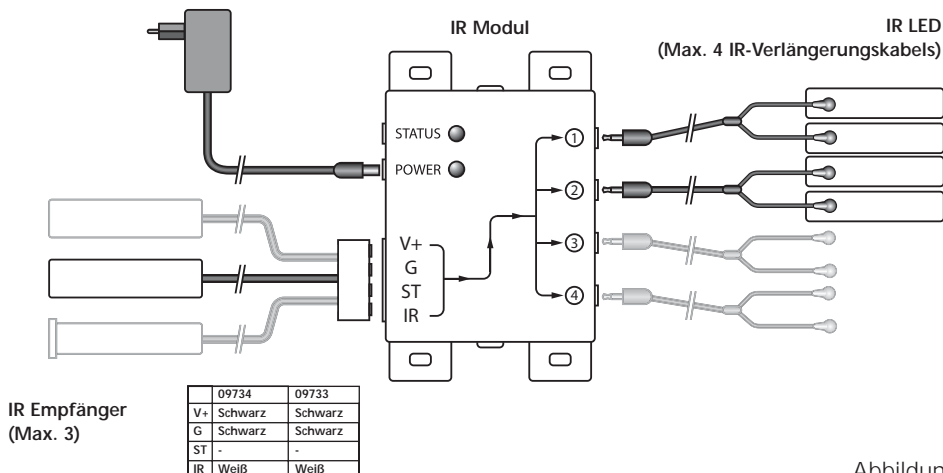


Abbildung 2

Zur Kontrolle des korrekten Systembetriebs empfehlen wir, die von Ihnen geplante Aufstellung zunächst zu testen. Schließen Sie dazu alles an, wie im Nachfolgenden umschrieben, kleben oder schrauben Sie die Komponenten jedoch noch nicht fest.

1. Montieren Sie das IR Modul an einen erreichbaren Ort hinter oder neben Ihren A/V Geräten und nahe einer 230V Steckdose (230Volt/50Hz). Berücksichtigen Sie die Kabellängen der IR LED und achten Sie darauf, dass die Anschlüsse möglichst erreichbar bleiben.
2. Stecken Sie die benötigten IR Verlängerungskabel (mit den 2 IR LED) in das IR Modul (Abbildung 1 Nr. 4). Zu den IR LED ist eine selbstklebende Folie mitgeliefert. Hiermit können Sie die IR LED an das IR Fenster Ihres A/V Geräts befestigen. Achtung: dies erfordert große Genauigkeit. Testen Sie zunächst die Position und den Betrieb der IR LED, bevor Sie diese definitiv an das IR Fenster Ihres A/V Geräts festkleben.  
**ACHTUNG:** Wenn Sie nur einen der 2 LED verwenden, lassen Sie dann den zweiten IR LED ungebraucht. Entfernen Sie diesen niemals vom IR Verlängerungskabel!
3. Schließen Sie nun den IR Empfänger an das IR Modul an. Die Anschlussklemme ist, um Ihnen die Arbeit zu erleichtern, bereits an die Drähte des IR Empfängers befestigt. Achten Sie beim Einstecken auf die richtige Position (Schrauben oben) und auf die Farben der Drähte. Wenn Sie die Drähte lösen müssen, weil z.B. die Anschlussklemme nicht durch die Öffnung des Möbelstücks passt, schließen Sie dann die Drähte wieder gemäß dem Anschlussschema in Abbildung 2 an die Klemme an.
4. Bringen Sie den mitgelieferten IR Empfänger so an, dass dieser in Sichtkontakt zu Ihrer Infrarot-Fernbedienung steht und sich möglichst weit entfernt von eventuellen Störquellen wie direkt einfallendes Sonnenlicht, TL Beleuchtung, Sparlampen, usw. befindet. Die Infrarot LED Anzeige am IR Empfänger leuchtet auf oder blinkt, wenn diese Infrarotstrahlung empfängt. Verwenden Sie diese LED Anzeige, um den IR Empfänger an einer störungsfreien Stelle anzubringen (LED wird nicht oder kaum ansprechen). Durch den mitgelieferten, selbstklebenden Klebestreifen ist Anbringung nahezu überall möglich. Experimentieren Sie zur Feststellung des richtigen Platzes, bevor Sie den IR-Empfänger definitiv festkleben. Achtung! Der Klebestreifen kann auf bestimmten Oberflächen zu Verfärbungen führen oder bei Entfernung Leimreste hinterlassen.
5. Schließen Sie den Speisungsadapter an den "POWER" Anschluss Ihres IR Moduls an und stecken Sie den Adapter in eine Steckdose (230V/50Hz). Überprüfen Sie, ob die "POWER" LED eingeschaltet ist.

## TIPP:

- Mit dem IR Modul können mithilfe des mitgelieferten IR Verlängerungskabels 4 A/V Geräte bedient werden. Diese können mit 1 oder 2 optional erhältlichem IR LEDs kinderlicht auf bis zu max. 8 A/V Geräte erweitert werden, (Art.-Nr. 09843).
- Mithilfe eines zusätzlichen IR Empfängers können Sie Ihre A/V Geräte auch von einem anderen Ort aus bedienen (Sie können dazu den Anschlussdraht des IR Empfängers nach Wunsch verlängern).
  - Einbau IR Empfänger Art.-Nr. 09733
  - Aufbau IR Empfänger Art.-Nr. 09734

## STATUS ANSCHLUSS (Speisungsadapter nicht im Lieferumfang enthalten)

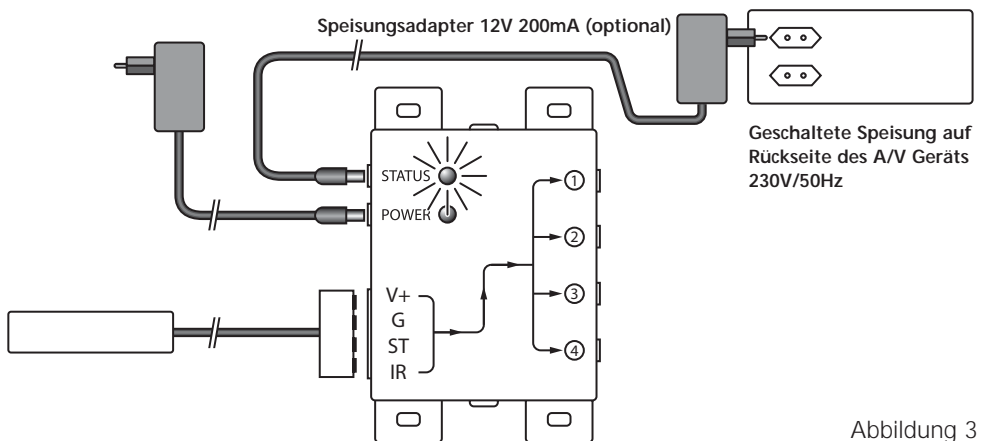


Abbildung 3

Sie können ein Power Status Signal zum IR Modul senden, indem Sie an diesen Anschluss einen Speisungsadapter anschließen (nicht mitgeliefert; 12VDC/200mA), der vom zu bedienenden Gerät geschaltet wird. Wenn das A/V Gerät oder der Kontakt eingeschaltet ist, wird ein LED am IR Modul aufleuchten, sodass Sie sehen können, dass das A/V Gerät eingeschaltet ist (siehe Abbildung 3).

## 4. HÄUFIG GESTELLTE FRAGEN

### Der IR Empfänger reagiert nicht auf Signale meiner Fernbedienung.

Beachten Sie nachfolgende Hinweise:

- Überprüfen Sie die Anschlüsse. Ist der Speisungsadapter an den richtigen Eingang angeschlossen? Dieser muss an den "POWER" Anschluss angeschlossen werden. Das grüne Lämpchen wird aufleuchten, wenn der Speisungsadapter an die Steckdose angeschlossen ist.
- Sowohl der Einbau- wie auch der Aufbau- IR Empfänger besitzt eine Empfangsempfindlichkeit von ca. 10 Metern, bei einem Öffnungswinkel von 90 Grad.

Die Reichweite hängt auch von der verwendeten Fernbedienung ab. Die IR Empfangsanzeige LED im IR Empfänger wird bei Empfang eines IR Signals aufleuchten.

- Der IR Empfänger kann mit einigen A/V Geräten und Modellen, die eine höhere IR Frequenz verwenden wie z.B. Bang&Olufsen (B&O) nicht betrieben werden.
- In Einzelfällen kann es vorkommen, dass der IR Empfänger durch so genannte Interferenz gestört wird (direkt einfallendes Sonnenlicht, Neonlampen, Sparlampen usw.). Um solche Störungen zu beseitigen müssen Sie den IR Empfänger ein wenig verschieben.

### Kann ich den IR Empfänger nahe einem Flachbildschirm verwenden?

Ja, in Einzelfällen kann es jedoch passieren, dass der Empfänger durch den Fernsehschirm ein wenig gestört wird. Verstellen Sie den IR Empfänger so, dass dieser nicht in der direkten Strahlung des Fernsehers steht. Sie können dies einfach testen. Die Infrarot LED Anzeige am IR Empfänger leuchtet auf oder blinkt, wenn diese Infrarotstrahlung empfängt. Verwenden Sie diese LED Anzeige, um den IR Empfänger an einer störungsfreien Stelle anzubringen (LED wird nicht oder kaum ansprechen).

**Sie haben Fragen, die hier nicht beantwortet wurden? Klicken Sie dann auf [www.marmitek.com](http://www.marmitek.com).**

## 5. TECHNISCHE DATEN

### IR Modul

Speisung POWER: 230VAC/50Hz, 12VDC 500mA (mit enthalten).  
 Speisung STATUS: 12VDC 200mA. Stecker, - 5.5mm außen / + 2.1mm innen (nicht mit enthalten).

IR LED Anschlüsse: 4x 3,5mm Mini-Jack (Mono).  
 IR Empfänger Anschluss: 1 Connector für max. 3 parallel angeschlossene Empfänger.  
 Abmessungen: 85x49x24mm (einschließlich Befestigungspunkte).

### IR Empfänger Aufbau

Frequenzbereich: 30-100 KHz.  
 IR Empfangsbereich: ± 10 Meter.  
 Kabellänge: 2 Meter, zu verlängern bis auf max. 300 Meter (UTP oder Äquivalent).  
 IR Empfänger: Empfangsanzeige LED.  
 IR Empfangswinkel: 90° (+45°/-45° ab Center).  
 Abmessung Empfangsblock: 51x10x8mm.



### IR Empfänger Einbau (optional)

Frequenzbereich: 30-100 KHz.  
 IR Empfangsbereich: ± 10 Meter.  
 Kabellänge: 2 Meter, zu verlängern bis auf max. 300 Meter (UTP oder Äquivalent).  
 IR Empfänger: Empfangsanzeige LED.  
 IR Empfangswinkel: 90° (+45°/-45° ab Center).  
 Abmessung Empfänger: Durchmesser 11.7mm - Bohrmaß 12mm - Länge 50mm  
 Einbautiefe 55mm - Maximale Materialstärke 40mm.



## IR Verlängerungskabel

Anschluss: 3,5mm Mini-Jack.  
IR LED 2x IR LED  
Kabellänge: 3 Meter (von Stecker bis Teilung 2m, von Teilung bis LED 1m).

## 6. OPTIONAL ERHÄLTlich

### Extra IR Empfänger Aufbau Art.-Nr.: 09734

### Einbau Art.-Nr.: 09733

Mithilfe eines zusätzlichen IR Empfängers können Sie Ihre A/V Geräte auch von anderen Räumen aus bedienen. Weitere Informationen zu diesem Thema finden Sie unter [www.marmitek.com](http://www.marmitek.com).



09734



09733

### Extra IR Verlängerungskabel Art.-Nr.: 09843

Mithilfe eines zusätzlichen IR Verlängerungskabels können Sie 2 zusätzliche A/V Geräte bedienen (zu erweitern mit bis zu max. 8 A/V Geräte). Weitere Informationen zu diesem Thema finden Sie unter [www.marmitek.com](http://www.marmitek.com).



09843

### Marmitek EasyControl8™ Art.-Nr.: 09662

### Marmitek EasyTouch35™ Art.-Nr.: 09664

Mit beiden Universal-Fernbedienungen können Sie 8 AV Geräte bedienen: TV, Video, DVD, Kabel, Satellit, Audio, Marmitek X 10 und Digital-Satellit. Aufgrund der vorprogrammierten Code und Lernfunktionen funktionieren diese immer. Die EasyTouch35™ ist mit einem praktischen Touchscreen mit hellblauer Schirmbeleuchtung ausgestattet. Weitere Informationen zu diesem Thema finden Sie unter [www.marmitek.com](http://www.marmitek.com).



09662



09664



#### Umweltinformation für Kunden innerhalb der Europäischen Union

Die Europäische Richtlinie 2002/96/EC verlangt, dass technische Ausrüstung, die direkt am Gerät und/oder an der Verpackung mit diesem Symbol versehen ist nicht zusammen mit unsortiertem Gemeindeabfall entsorgt werden darf. Das Symbol weist darauf hin, dass das Produkt von regulärem Haushaltsmüll getrennt entsorgt werden sollte. Es liegt in Ihrer Verantwortung, dieses Gerät und andere elektrische und elektronische Geräte über die dafür zuständigen und von der Regierung oder örtlichen Behörden dazu bestimmten Sammelstellen zu entsorgen. Ordnungsgemäßes Entsorgen und Recyceln trägt dazu bei, potentielle negative Folgen für Umwelt und die menschliche Gesundheit zu vermeiden. Wenn Sie weitere Informationen zur Entsorgung Ihrer Altgeräte benötigen, wenden Sie sich bitte an die örtlichen Behörden oder städtischen Entsorgungsdienste oder an den Händler, bei dem Sie das Produkt erworben haben.

## AVERTISSEMENTS DE SECURITE

- Afin d'éviter un court-circuit, ce produit ne doit être utilisé qu'à l'intérieur, et uniquement dans des endroits secs. Ne pas exposer les composants à la pluie ou à l'humidité. Ne pas utiliser à côté de ou près d'une baignoire, une piscine, etc.
- Ne pas exposer les composants de votre système à des températures extrêmement élevées ou à des sources de lumières trop fortes.
- Toute utilisation impropre, toute modification ou réparation effectuée vous-même annule la garantie. Marmitek n'accepte aucune responsabilité dans le cas d'une utilisation impropre du produit ou d'une utilisation autre que celle pour laquelle le produit est destiné. Marmitek n'accepte aucune responsabilité pour dommage conséquent, autre que la responsabilité civile du fait des produits.
- Ce produit n'est pas un jouet et doit être rangé hors de la portée des enfants.
- Ne jamais ouvrir le produit (excepté le compartiment des piles) : Les appareils peuvent comprendre des composants dont la tension est mortelles. Les réparations ou l'entretien ne doivent être effectués que par des personnes compétentes.
- Brancher l'adaptateur secteur sur le réseau électrique seulement après avoir vérifié que la tension d'alimentation correspond à la valeur indiquée sur les plaques d'identification. Ne jamais brancher un adaptateur secteur lorsque celui-ci est endommagé. Dans ce cas, veuillez contacter votre fournisseur.

## TABLE DES MATIÈRES

INTRODUCTION	15
1. LE FONCTIONNEMENT	15
2. LE CONTENU DE L'EMBALLAGE	16
3. L'INSTALLATION	16
4. FOIRE AUX QUESTIONS	18
5. CARACTÉRISTIQUES TECHNIQUES	19
6. DISPONIBLE EN OPTION	20

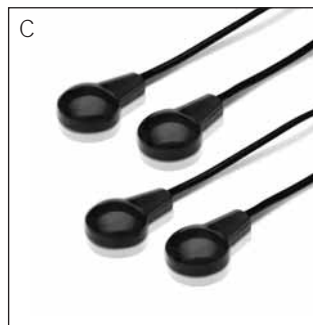
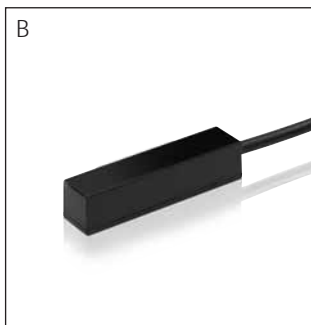
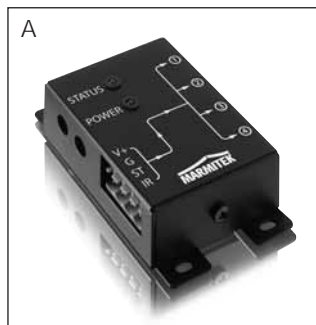
## INTRODUCTION

Nos félicitations avec l'achat de l'appareil Marmitek IR Control Pro 8™. Avec cela vous pouvez prolonger les signaux IR (infrarouge) des télécommandes. Le IR Control Pro 8™ rends possible de servir jusqu'à 8 A/V appareils tandis qu'ils sont dans une armoire fermée ou lorsque vos appareils A/V sont invisible. Le IR Control Pro 8™ est un set prolongement universel IR et est compatible avec divers d'autres produits IR de Marmitek® et également beaucoup d'autres marques.

### 1. LE FONCTIONNEMENT

Le récepteur IR du IR Control Pro 8™ reçoit le signal de votre télécommande, ce signal est transformé en signal électrique et est transmis au Module IR. Il est possible de raccorder sur ce module jusqu'à 8 IR LED's. Ces IR LED's transformés à nouveau le signal électrique en un signal IR qui sera reçu par le capteur IR de votre appareil A/V. Tous les signaux de votre télécommande seront transmis un sur un à tous les IR LED's raccordés. Si le récepteur IR reçoit un signal IR de votre télécommande celui-ci va s'illuminer de cette manière vous pouvez contrôler le bon fonctionnement du système.

## 2. LE CONTENU DE L'EMBALLAGE



- A 1x Module IR
- B 1x Récepteur IR (avec connection)
- C 2x Rallonge IR avec 2 IR LED's
- D 1x Adaptateur d'alimentation
- E 1x Mode d'emploi

## 3. L'INSTALLATION

### 1. STATUT/STATUS

Raccordement statut pour un adaptateur d'alimentation (non fournie).

### 2. PUISSANCE/POWER

Raccordement pour la puissance de l'adaptateur d'alimentation (fournie).

### 3. (INPUT)

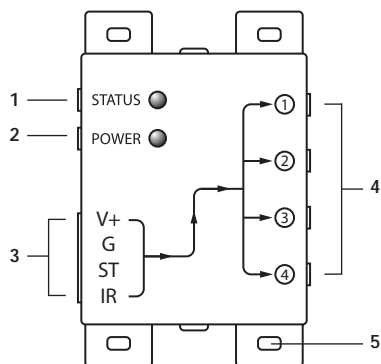
Raccordement pour max. 3 récepteur(s) IR (1x fournie).

### 4. (EMITTERS 1 JUSQU'À 4) TRANSMETTEURS 1 JUSQU'À 4

Raccordement pour max. 4 câbles IR de rallonge avec sur chaque câble 2 IR LED's, (2x fournie)

### 5. Points de fixation du Module IR pour un montage stable sur la surface plate

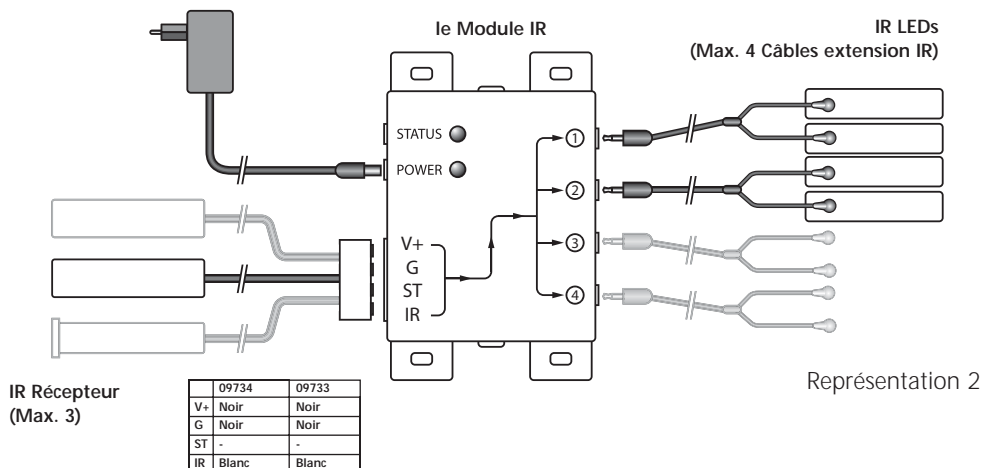
le Module IR



Représentation 1

Pour contrôler le bon fonctionnement du système il est recommandable d'abord de tester la disposition comme vous l'avez projeté. Pour cela raccorder tous les composants comme cela est indiqué ci-dessous, mais ne collez ou ne fixez pas encore les composants.



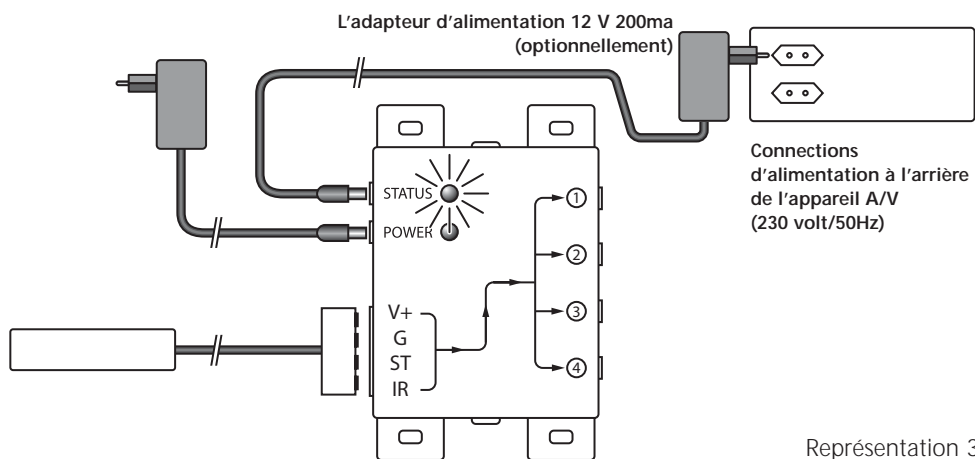


1. Montez le Module IR à un endroit que vous pouvez atteindre facilement, derrière ou à côté de vos appareils A/V, et dans le voisinage d'une prise de courant 230V (230 volt/50Hz). Tenez compte de la longueur des fils de l'IR LED's et faites en sorte que les raccordements restent si possible accessible.
2. Raccorder les fils IR de rallonge qui sont nécessaire dans les bornes de raccordement (avec 2 IR LED's) dans le Module IR (représentation 1 No 4). Un papier autocollant a été fourni avec les LED's. Avec ce papier autocollant vous pouvez fixer les IR LED's sur le display IR de vos appareils A/V. Attention, cela demande de la précision. Testez d'abord la position et le fonctionnement des IR LED's avant de les collés définitivement sur le display IR de votre appareil A/V.  
ATTENTION: Si vous n'utilisez seulement un des deux LED's, laissez donc le deuxième IR LED inutilisé. Ne l'enlevez jamais du câble de Rallonge IR.
3. Raccordez maintenant le récepteur IR sur le Module IR, le raccordement, pour votre aisance, est déjà confirmé aux câblage du récepteur IR, veuillez faire attention à la bonne position des bornes de raccordement (les petites vis en haut), et à la couleur des fils. Si vous avez du démonter le câblage par exemple de votre téléviseur parce que les bornes de raccordement ne passes pas par un trou dans le meuble, raccordez le câblage à nouveau sur les bornes de raccordement selon le schéma de la Représentation 2.
4. Placez le récepteur IR qui est fourni de telle manière qu' il reste visible pour les rayons infrarouge de votre télécommande et le moins possible dans le voisinage des sources de dérangement comme la lumière direct du soleil, éclairage néon, lampes énergétiques, etc. Le témoin lumineux du récepteur IR s'allume ou clignote si ce le récepteur détecte un rayonnement infrarouge. Utiliser ce témoin lumineux afin de placer le récepteur IR dans un endroit sans perturbation (le témoin lumineux ne s'allume pas ou presque). Grâce au papier collant qui est fourni avec, le placement est pratiquement possible partout. Testez d'abord la bonne place avant de coller le récepteur IR définitivement. Attention! La partie collante peut sur certaine surface causer des réactions sur la couleur, ou lors de l'enlèvement des restes de colle.
5. Raccorder l'adaptateur d'alimentation sur la raccordement "POWER" (PUISSANCE) du Module IR et mettez l'adaptateur dans une prise de courant (230 volt/50Hz). Contrôlez si le voyant LED " POWER" (PUISSANCE) fonctionne.

### Conseil :

- Avec le Module IR vous pouvez, grâce aux rallonges IR qui sont fournies, servir 4 appareils A/V simultanément, vous pouvez également avec l'aide d'un ou deux LEDs IR, optionnellement disponible, agrandir simplement jusqu'au maximum de 8 appareils A/V. (Art no 09843)
- Avec l'aide d'un IR récepteur extra vous pouvez également servir vos appareils A/V à partir d'un autre endroit (vous pouvez prolonger, si vous le désirez, les fils de raccordement du IR récepteur).
  - Récepteur IR incorporé Art nr. 09733
  - Récepteur IR non incorporé Art. 09734

### STATUT RACCORDEMENT (adaptateur d'alimentation non fournie)



Représentation 3

Vous pouvez envoyer un signal "Power Status" (statut puissance) vers le Module IR, en raccordant sur cette borne un adaptateur d'alimentation (12 VDC/200mA non fournie), qui d'après l'appareil à servir sera mis en fonction. Si l'appareil A/V ou le contact est en fonction, une LED va s'allumer sur le Module IR pour que vous pouvez voir que l'appareil A/V est en fonction (Voir la représentation 3).

## 4. FOIRE AUX QUESTIONS

### Le récepteur IR ne réagit pas aux signaux de mes télécommandes.

Observer les indications suivantes.

- Contrôlez les raccordements, l'adaptateur d'alimentation est-il raccordé sur la bonne raccordement? Celui-ci doit être raccordé sur la raccordement "POWER" (PUISSANCE), la petite lampe verte doit brûler si l'adaptateur d'alimentation est branché sur la prise de courant.
- Aussi bien que le Récepteur IR à encastrer que pas à encastrer ont une sensibilité de réception d'environ 10 mètres avec un angle d'ouverture de 90 degrés. La portée des signaux dépend également de la télécommande utilisée. L'indication de réception IR LED

dans le récepteur IR va s'illuminer à la réception d'un signal IR.

- Le Récepteur IR n'est pas compatible avec certains appareils A/V et modèles qui font usage d'une fréquence IR plus haute comme par exemple Bang&Olufsen (B&O)
- Il est possible dans un seul cas que le Récepteur IR à des problèmes de soit disant interférence (lumière solaire direct, éclairage néon, lampes énergétiques, etc.). Dans ce cas vous devez légèrement déplacer le IR récepteur pour un meilleur résultat.

### Est ce que je peux utiliser le récepteur IR dans le voisinage d'un écran plat ?

Oui, mais il est possible dans certains cas que le Récepteur IR à des problèmes du au voisinage de l'écran de téléviseur. Déplacer légèrement le Récepteur IR de telle manière qu'il ne se trouve pas dans le rayonnement direct du téléviseur. Cela est facilement testable. Le témoin lumineux du récepteur IR s'allume ou clignote si ce le récepteur détecte un rayonnement infrarouge. Utiliser ce témoin lumineux afin de placer le récepteur IR dans un endroit sans perturbation (le témoin lumineux ne s'allume pas ou presque).


**Avez-vous des questions sans réponses? Veuillez vous référer sur le site [www.marmitek.com](http://www.marmitek.com).**

## 5. CARACTÉRISTIQUES TECHNIQUES


### Module IR

Alimentation "POWER" (PUISSANCE):	230VAC/50Hz, 12VC 500mA (fournie)
Alimentation STATUT:	12VDC 200mA. borne de raccordement, - 5.5mm extérieur/ +2.1mm intérieur (non fournie).
Raccordement IR LED's:	4x3.5mm fiche jack (mono).
Raccordement Récepteur IR:	1 Connecteur pour maximum 3 récepteur en raccordement parallèle.
Dimensions:	85x49x24mm (inclusif les points de fixation)

### Récepteur IR encastrer

Fréquence:	30-100 KHz.		G: Noir
Portée IR:	± 10 mètres.		V+: Noir
Longueur de câbles:	2 mètres, possibilité de rallonger jusqu'à max. 300 mètres (UTP ou équivalent).		IR: Blanc
Récepteur IR:	Indication réception LED (blinking LED).		
Angle de réception IR:	90° (+45°/-45° depuis le centre).		
Dimensions block récepteur:	51x10x8mm.		

### Récepteur IR encastrer (optionnellement)

Fréquence:	30-100 KHz		G: Noir
Portée IR:	± 10 mètres		V+: Noir
Longueur de câbles:	2 mètres, possibilité de rallonger jusqu'à max. 300 mètres (UTP ou équivalent).		IR: Blanc

Récepteur IR:	Indication réceptionLED.
Angle de réception IR:	90° (+45°/-45° depuis le centre).
Dimensions récepteur:	diamètre 11.7mm, mesure de perçage 12mm Longueur 50mm profondeur d'encastrement 55mm Épaisseur maximale des matériaux 40mm

### Câble de rallonge IR

Raccordement:	3.5mm fiche jack
IR LED's:	2x LED IR
Longueur de câbles:	3 mètres (depuis les bornes de raccordement jusqu'à la scission 2 mètres, et à partir de la scission jusqu'aux LED's 1 mètre).

## 6. DISPONIBLE EN OPTION

### Récepteur IR supplémentaire

**Non encastrer Art no : 09734**

**Encastrer Art no : 09733**

Avec l'aide d'un récepteur IR supplémentaire vous pouvez servir vos appareils A/V à partir d'un autre endroit. Voir pour plus d'information [www.marmitek.com](http://www.marmitek.com).



09734



09733

### Câble de rallonge IR supplémentaire Art no : 09843

Avec l'aide d'une rallonge IR supplémentaire vous pouvez servir 2 appareils A/V supplémentaire (agrandissement jusqu'à maximum 8 A/V appareils).

Voir pour plus d'information [www.marmitek.com](http://www.marmitek.com)



09843

### Marmitek EasyControl8™ Art no.: 09662

### Marmitek EasyTouch35™ Art no.: 09664

Avec toutes les deux commandes à distance universelles vous pouvez servir 8 appareils A/V Téléviseur, Magnétoscope, DVD, câble, satellite, audio, Marmitek x10 et satellite digital. Grace aux codes et fonction système qui sont programmés à l'avance ils fonctionnes toujours.

EasyTouch35™ est pourvu d'un éclairage bleu clair de l'écran très habile. Voir pour plus d'information [www.marmitek.com](http://www.marmitek.com).



09662



09664



#### Informations environnementales pour les clients de l'Union européenne

La directive européenne 2002/96/CE exige que l'équipement sur lequel est apposé ce symbole sur le produit et/ou son emballage ne soit pas jeté avec les autres ordures ménagères. Ce symbole indique que le produit doit être éliminé dans un circuit distinct de celui pour les déchets des ménages. Il est de votre responsabilité de jeter ce matériel ainsi que tout autre matériel électrique ou électronique par les moyens de collecte indiqués par le gouvernement et les pouvoirs publics des collectivités territoriales. L'élimination et le recyclage en bonne et due forme ont pour but de lutter contre l'impact néfaste potentiel de ce type de produits sur l'environnement et la santé publique. Pour plus d'informations sur le mode d'élimination de votre ancien équipement, veuillez prendre contact avec les pouvoirs publics locaux, le service de traitement des déchets, ou l'endroit où vous avez acheté le produit.

# AVISOS DE SEGURIDAD

- Para evitar un cortocircuito, este producto solamente se usa en casa y en habitaciones secas. No exponga los componentes del sistema a la lluvia o a la humedad. No se use cerca de una bañera, una piscina, etc.
- No exponga los componentes del sistema a temperaturas extremadamente altas o a focos de luz fuertes.
- En caso de uso indebido o modificaciones y reparaciones montados por su mismo, la garantía se caducará. En caso de uso indebido o impropio, Marmitek no asume ninguna responsabilidad para el producto. Marmitek no asume ninguna responsabilidad para daños que resultan del uso impropio, excepto según la responsabilidad para el producto que es determinada por la ley.
- Este producto no es un juguete. Asegúrese de que está fuera del alcance de los niños.
- Nunca abra el producto (a excepción de compartimento de pilas): Puede contener piezas que se encuentren bajo una tensión mortal. Deja las reparaciones o servicios a personal experto.
- Adaptador de red: No conecte el adaptador de red a la red de alumbrado antes de que haya controlado si la tensión de red corresponde con el valor indicado en la estampa de tipo. Nunca conecte un adaptador de si éste está dañado. En este caso, por favor entre en contacto con su proveedor.

## INDICE

INTRODUCCION	21
1. FUNCIONAMIENTO	21
2. CONTENIDO DEL EMBALAJE	22
3. INSTALACION	22
4. PREGUNTAS FRECUENTES	24
5. DATOS TECNICOS	25
6. TAMBIÉN A LA VENTA	26

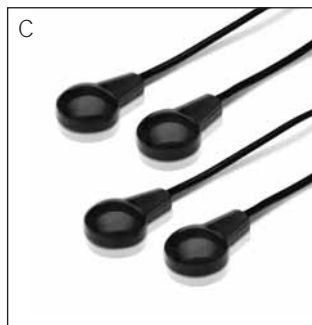
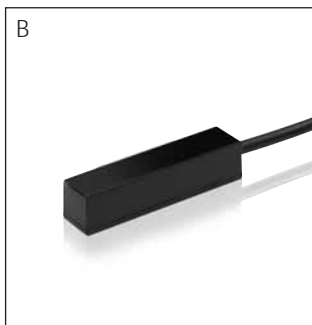
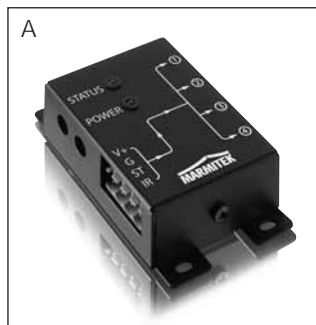
## INTRODUCCION

Felicidades por la compra del Marmitek IR Control Pro 8™. Con este podrá prolongar las señales IR (infrarrojas) de su mando a distancia. Con el IR Control Pro 8™ se pueden controlar hasta 8 aparatos A/V, aunque se encuentren dentro de un armario cerrado o fuera del alcance de la vista. El IR Control Pro 8™ consiste en un set de un cable de extensión infrarrojo universal que es posible intercambiar con otros productos IR de Marmitek® y otras marcas.

### 1. FUNCIONAMIENTO

El receptor IR del IR Control Pro 8™ recibe la señal del mando a distancia y la convierte en una señal eléctrica, que se transfiere al módulo IR. Con este módulo pueden conectarse hasta 8 LEDs IR. Los LEDs IR convierten la señal eléctrica de nuevo en una señal infrarroja, que es recibida por el sensor IR de su aparato A/V. Todas las señales del mando a distancia se transmiten uno por uno a todos los LEDs IR conectados. El receptor IR resplandece cuando recibe una señal IR del mando a distancia así podrá controlar el funcionamiento del sistema.

## 2. CONTENIDO DEL EMBALAJE



- A 1x Módulo IR
- B 1x Receptor IR (con conector)
- C 2x Cable de extensión IR con 2 LEDs IR
- D 1x Adaptador de alimentación
- E 1x Modo de empleo

## 3. INSTALACION

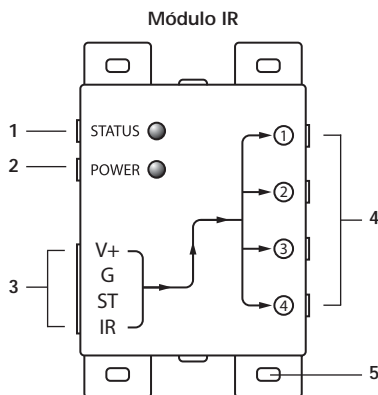
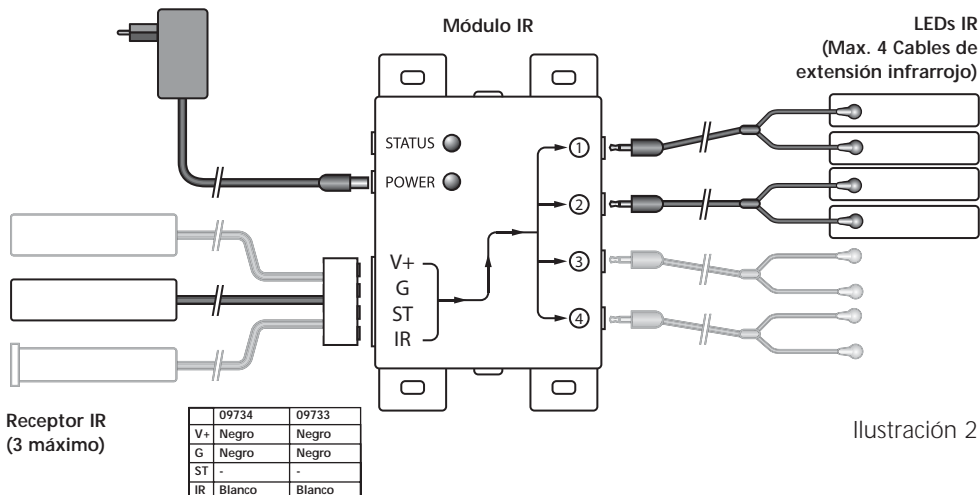


Ilustración 1

1. **STATUS** Conexión para un adaptador de alimentación STATUS (no incluido).
2. **POWER** Conexión para un adaptador de alimentación POWER (incluido).
3. **(INPUT)** Conexión para 3 receptores IR (como máximo) (1x incluido).
4. **(EMITTERS 1 a 4)** Conexión para 4 cables de extensión IR (como máximo) cada uno con 2 LEDs IR (2x incluidos).
5. **Agujeros de sujeción** para el montaje estable del módulo IR en un fondo plano.



Le aconsejamos que pruebe la mejor posición para controlar el funcionamiento del sistema. Conecte todos los elementos como queda descrito abajo, pero no pegue o atornille los componentes aún.

1. Coloque el módulo IR en un sitio accesible detrás o al lado de los aparatos A/V y cerca de un enchufe de 230V (230Volt/50Hz). Fijese en la longitud de los cables de los LEDs IR y tenga cuidado de que las conexiones queden accesibles.
2. Enchufe los cables de extensión IR (con dos LEDs IR) en el módulo IR (ilustración 1 no. 4). Los LEDs IR tienen una lámina autoadhesiva para pegarlos en la ventanilla IR del aparato A/V. Atención: compruebe el funcionamiento de los LEDs IR antes de pegarlos definitivamente en la ventanilla IR del aparato A/V en cuestión.  
CUIDADO: Si sólo utiliza uno de los dos LEDs, deje el segundo LED IR sin usar. ¡Nunca lo quite del prolongador IR!
3. Conecte ahora el receptor IR con el módulo IR. La abrazadera de conexión está fijada en los cables del receptor IR. Al conectar el receptor, fijese en la posición justa (tornillos arriba) y los colores de los cables. Si ha de soltar los cables porque p.e. la abrazadera de conexión es demasiado grande para un agujero en el mueble, siempre tiene que conectar los cables con la abrazadera según el esquema de conexión en ilustración 2.
4. Coloque el receptor IR incluido de tal manera que esté a la vista del mando a distancia infrarrojo y fuera del alcance de posibles fuentes de interferencias, como p.e. luz solar directa, iluminación fluorescente, bombillas de bajo consumo etc. El LED de indicación infrarrojo en el receptor IR se enciende o parpadea si recibe la emisión de infrarrojos. Utilice este LED de indicación para colocar el receptor IR en el lugar con menos interferencias (el LED de indicación no se enciende, o apenas lo hace). Con la lámina autoadhesiva puede colocarse en casi todos los sitios. Antes de pegar el receptor IR definitivamente, ha de buscar el lugar apropiado. ¡Atención! La lámina autoadhesiva puede causar decoloraciones en ciertas superficies o dejar restos de pegamento cuando la quite.
5. Conecte el adaptador de alimentación con la Conexión "POWER" del módulo IR y enchufe el adaptador (enchufe de 230V/50Hz). Compruebe si el LED "POWER" está encendido.

## AVISO:

- Con el módulo IR pueden manejarse hasta 4 aparatos por medio de los cables de extensión IR. Si utiliza un IR LEDs (opcionalmente adquirible), puede aumentar el número de aparatos A/V a manejar a 8 como máximo (no. de art. 09843).
- Si emplea un receptor IR adicional, podrá manejar también los aparatos A/V desde otro lugar (el cable de conexión del receptor IR puede prolongarse).
  - Receptor IR montaje empotrado no. de art. 09733
  - Receptor IR montaje no empotrado no. de art. 09734

## CONEXION STATUS (adaptador de alimentación no incluido)

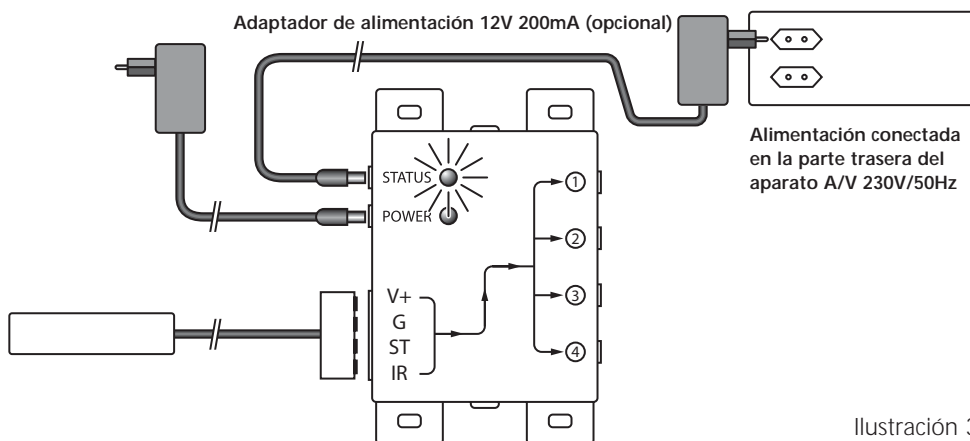


Ilustración 3

Se puede enviar una señal de Power Status al módulo IR, conectando un adaptador de alimentación (no incluido; 12VDC/200mA). El adaptador se conecta por el aparato a manejar. Cuando el aparato A/V está encendido, resplandecerá un LED tanto en el módulo IR (vea ilustración 3).

## 4. PREGUNTAS FRECUENTES

### El receptor IR no reacciona a las señales de los mandos a distancia

Siga las siguientes instrucciones:

- Compruebe las conexiones, ¿está el adaptador de alimentación conectado en la conexión correcta? Ha de estar conectado con la conexión "POWER". La lámpara verde se enciende si el adaptador está enchufado.
- Tanto el receptor IR montaje empotrado, como el receptor IR montaje no empotrado tienen una sensibilidad de recepción de más o menos 10 metros en un ángulo de 90 grados. El alcance depende también del mando a distancia que utilice. El LED que indica la recepción en el receptor IR se encenderá cuando reciba una señal IR.
- El receptor IR no funciona con ciertos aparatos A/V y ciertos modelos que emplean una frecuencia IR más alta como p.e. Bang&Olufsen (B&O).



- En casos individuales pueden darse interferencias (luz solar directa, iluminación fluorescente, bombillas de bajo consumo etc.). En este caso ha de desplazar el receptor IR para mejorar el resultado.

### ¿Se puede usar el receptor IR cerca de una TV de pantalla plana?

Si, pero en algunos casos pueden haber interferencias con la pantalla del televisor. Desplace el receptor IR de tal manera que esté fuera de la radiación del TV. El LED de indicación infrarrojo en el receptor IR se enciende o parpadea si recibe la emisión de infrarrojos. Utilice este LED de indicación para colocar el receptor IR en el lugar con menos interferencias (el LED de indicación no se enciende, o apenas lo hace).

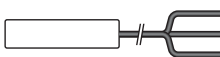
Si tiene otras preguntas, visite también [www.marmitek.com](http://www.marmitek.com).

## 5. DATOS TECNICOS


### Módulo IR

Alimentación POWER:	230VAC/50Hz, 12VC 500mA (incluido)
Alimentación STATUS:	12VDC 200mA clavija, - 5.5mm fuera / + 2.1mm dentro de la casa (no incluido)
Conexiones LEDs IR:	4x 3,5mm jack plug (mono)
Conexión receptor IR:	1 Conector para máx. 3 receptores, conectados paralelamente
Dimensiones:	85x49x24mm (incluidos los puntos de sujeción)

### Receptor IR montaje no empotrado

Frecuencia alcance:	30-100 KHz		G: Negro
Recepción IR alcance:	± 10 metros		V+: Negro
Longitud de cables:	2 metros, pueden prolongarse hasta 300 metros (UTP o equivalente) como máximo		IR: Blanco
Receptor IR:	Indicación de recepción LED		
Ángulo de recepción IR:	90° (+45°/-45° desde el centro)		
Dimensiones del bloque receptor:	51x10x8mm		

### Receptor IR montaje empotrado (opcional)

Frecuencia alcance:	30-100 KHz		G: Negro
Recepción IR alcance:	± 10 metros		V+: Negro
Longitud de cables:	2 metros, pueden prolongarse hasta 300 metros (UTP o equivalente) como máximo		IR: Blanco
Receptor IR:	Indicación de recepción LED		
Ángulo de recepción IR:	90° (+45°/-45° desde el centro)		
Dimensiones del receptor:	Diámetro 11.7mm - tamaño del taladro 12mm Longitud 50mm - profundidad de empotrado 55mm Grosor máximo del material 40mm		

## Cable de extensión IR

Conexión:	3,5mm jack plug
LEDs IR:	2x LED IR
Longitud de cables:	3 metros (de clavija a división 2m, de división a LED 1m)

## 6. TAMBIÉN A LA VENTA

### Receptor IR adicional.

**Montaje no empotrado No. de art.: 09734**

**Montaje empotrado No. de art.: 09733**

Con un receptor IR adicional, los aparatos A/V también pueden manejarse desde otra habitación.

Para más información vea también [www.marmitek.com](http://www.marmitek.com).



09734



09733

### Cable de extensión IR adicional No. de art.: 09843

Con un cable de extensión IR adicional pueden manejarse dos aparatos A/V adicionales (puede ampliarse hasta 8 aparatos A/V como máximo). Para más información vea también [www.marmitek.com](http://www.marmitek.com).



09843

### Marmitek EasyControl8™ No. de art.: 09662

### Marmitek EasyTouch35™ No. de art.: 09664

Con los dos mandos a distancia universales se pueden manejar hasta 8 aparatos A/V: TV, video, DVD, cable, satélite, audio, Marmitek X-10 y satélite digital. Gracias a los códigos programados y la función de memoria, siempre funcionan. El EasyTouch35™ dispone de una pantalla táctil con luz crepuscular azul.

Para más información vea también [www.marmitek.com](http://www.marmitek.com).



09662



09664



### Información medioambiental para clientes de la Unión Europea

La Directiva 2002/96/CE de la UE exige que los equipos que lleven este símbolo en el propio aparato y/o en su embalaje no deben eliminarse junto con otros residuos urbanos no seleccionados. El símbolo indica que el producto en cuestión debe separarse de los residuos domésticos convencionales con vistas a su eliminación. Es responsabilidad suya desechar este y cualesquiera otros aparatos eléctricos y electrónicos a través de los puntos de recogida que ponen a su disposición el gobierno y las autoridades locales. Al desechar y reciclar correctamente estos aparatos estará contribuyendo a evitar posibles consecuencias negativas para el medio ambiente y la salud de las personas. Si desea obtener información más detallada sobre la eliminación segura de su aparato usado, consulte a las autoridades locales, al servicio de recogida y eliminación de residuos de su zona o pregunte en la tienda donde adquirió el producto.

# PRECAUZIONI DI SICUREZZA

- Per evitare il pericolo di cortocircuito utilizzare questo prodotto esclusivamente al coperto e in luoghi asciutti. Non esporre i componenti di questo prodotto a pioggia o umidità. Non utilizzare vicino alla vasca da bagno, piscina, ecc.
- Non esporre i componenti del sistema a temperature eccessivamente alte o a fonti intense di luce.
- In caso di utilizzo scorretto, di riparazioni o modifiche apportate personalmente decade qualsiasi garanzia. Marmitek declina ogni responsabilità per i danni derivanti da un utilizzo non appropriato del prodotto o da utilizzo diverso da quello per cui il prodotto è stato creato. Marmitek declina ogni responsabilità per danni consequenziali ad eccezione della responsabilità civile sui prodotti.
- Questo prodotto non è un giocattolo: tenerlo lontano dalla portata dei bambini.
- Non aprire mai il prodotto (vano batteria escluso): L'apparecchio può contenere componenti la cui tensione è estremamente pericolosa. Lasciare fare riparazioni o modifiche esclusivamente a personale esperto.
- Alimentatore: Collegare l'alimentatore alla presa di corrente solamente dopo avere controllato che la tensione della rete elettrica corrisponda alle indicazioni riportate sulla targhetta. Non utilizzare mai un alimentatore danneggiato. In tal caso rivolgersi al proprio rivenditore.

## INDICE DEL CONTENUTO

INTRODUZIONE	27
1. FUNZIONAMENTO	27
2. IL KIT COMPRENDRE	28
3. INSTALLAZIONE	28
4. DOMANDE FREQUENTI	30
5. CARATTERISTICHE TECNICHE	31
6. ACCESSORI	32

## INTRODUZIONE

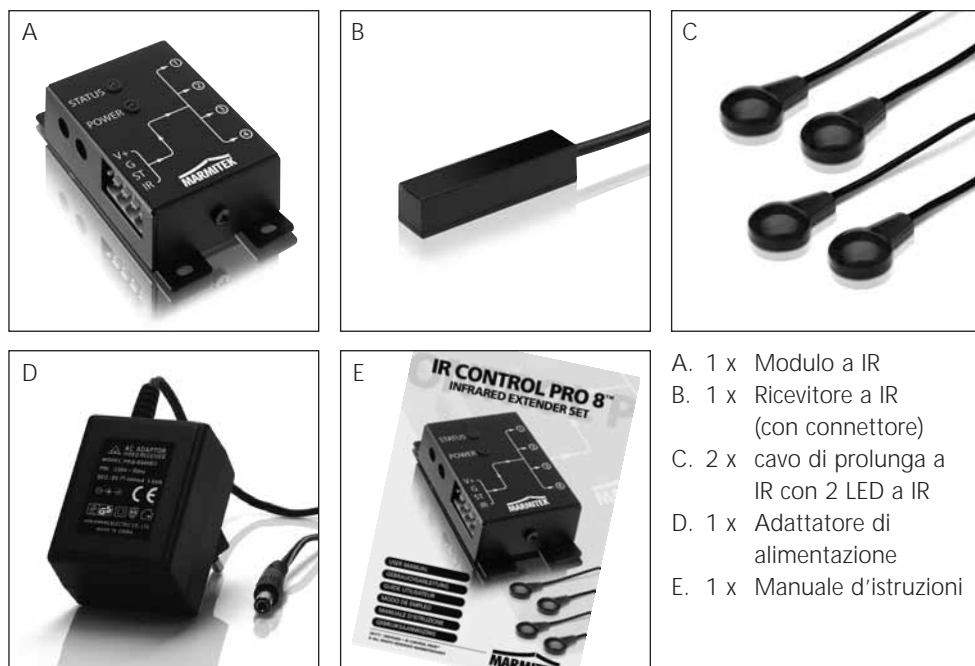
Congratulazioni per l'acquisto di Marmitek IR Control Pro 8™. Con Marmitek IR Control Pro 8™ potete ampliare i segnali infrarossi (IR) dei vostri telecomandi e controllare sino a 8 apparecchi audio/video anche se collocati in un mobile chiuso o fuori vista. IR Control Pro 8™ è un set universale estensore a IR compatibile con diversi altri prodotti a IR di Marmitek® o di molte altre marche.

## 1. FUNZIONAMENTO

Il ricevitore a infrarossi di IR Control Pro 8™ riceve il segnale del telecomando e lo trasforma in un segnale elettrico. Questo viene trasmesso al Modulo a IR, al quale si possono collegare fino a 8

LED a IR. Questi ultimi riconvertono il segnale elettrico in un segnale a IR che viene ricevuto dal sensore IR dell'apparecchio audio/video. Tutti i segnali del telecomando vengono trasmessi, uno per uno, a tutti i LED a IR collegati. Se il Ricevitore a IR riceve un segnale dal telecomando, si illumina in tal modo si può controllare il corretto funzionamento del sistema.

## 2. IL KIT COMPRENDE



- A. 1 x Modulo a IR
- B. 1 x Ricevitore a IR (con connettore)
- C. 2 x cavo di prolunga a IR con 2 LED a IR
- D. 1 x Adattatore di alimentazione
- E. 1 x Manuale d'istruzioni

## 3. INSTALLAZIONE

1. **STATUS** Collegamento per adattatore di alimentazione STATUS (non incluso).
2. **POWER** Collegamento per adattatore di alimentazione POWER (incluso).
3. **(INPUT)** Collegamento per max. 3 Ricevitori a IR (1x incluso).
4. **(EMITTENTI 1 till 4)** Collegamento per max. 4 cavi di prolunga a IR ciascuno con 2 LED a IR, (2x incluso).
5. **Fori di fissaggio** per un montaggio stabile del Modulo a IR su una superficie piana.

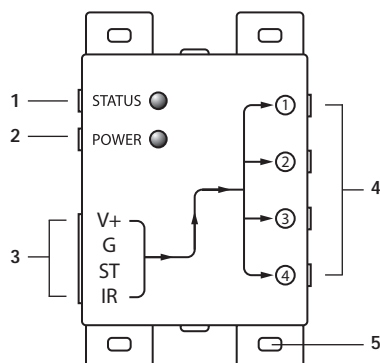


Figura 1

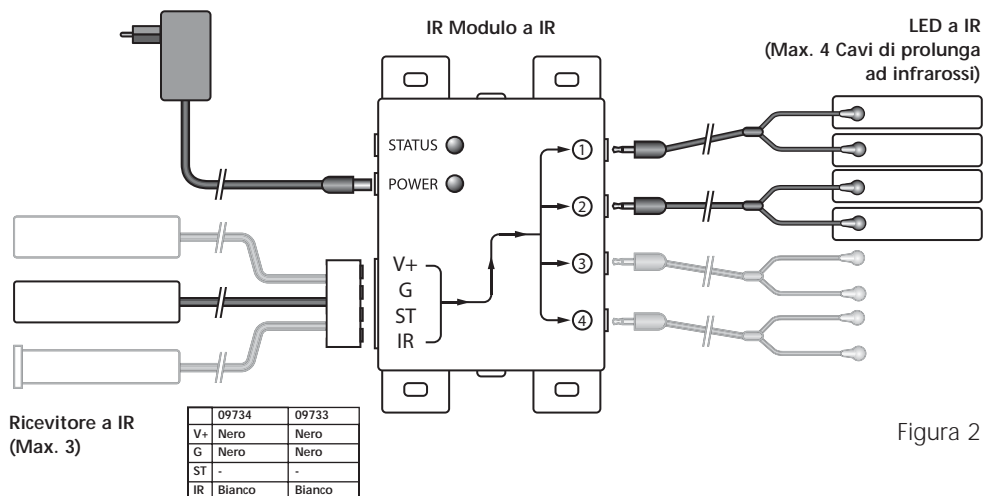


Figura 2

Per controllare il corretto funzionamento del sistema si consiglia di testare dapprima la disposizione pianificata. A tal fine, collegare tutti i componenti come descritto di seguito, senza tuttavia applicarli o avitarli fermamente.

1. Montare il Modulo a IR in un luogo accessibile, dietro o accanto agli apparecchi audio-video ed in prossimità di una presa da 230V (230Volt/50Hz), tenendo conto della lunghezza del cavo dei LED a IR e prestando attenzione che i collegamenti rimangano quanto più possibile accessibili.
2. Inserire i cavi di prolunga a IR necessari (con i 2 LED a IR) nel Modulo a IR (figura 1, 4). I LED a IR sono dotati di una pellicola autoadesiva con cui si possono fissare alla finestra a IR dell'apparecchio audio/video. Attenzione: questa operazione richiede precisione. Testare la posizione ed il funzionamento dei LED prima di applicarli definitivamente sulla finestra a IR dell'apparecchio audio/video.  
Attenzione: utilizzare soltanto uno dei 2 LED, non utilizzare il secondo LED a IR. Non toglierlo mai dal cavo di prolunga a IR.
3. Collegare ora il Ricevitore al Modulo a IR. Per comodità, il morsetto è già fissato al cablaggio del Ricevitore a IR. Durante l'inserimento prestare attenzione che la posizione (viti sopra) ed i colori del cablaggio siano corretti. Se si devono scollegare i cavi, ad esempio se il morsetto non è in corrispondenza di un foro nel mobile, ricollegare i cavi al morsetto secondo lo schema delle connessioni riportato in Figura 2.
4. Posizionare il Ricevitore a IR in dotazione in modo che sia visibile per il telecomando a infrarossi ed il meno possibile in prossimità di eventuali fonti di interferenza, quali la luce diretta del sole, luci fluorescenti, lampade a risparmio energetico, ecc. Il LED indicatore IR sul ricevitore IR si accenderà o lampeggerà quando riceve l'irradiazione IR. Usare questo LED indicatore per sistemare il ricevitore IR nel luogo meno disturbato (LED indicatore non si accende o si accende appena). La striscia autoadesiva in dotazione ne consente il posizionamento pressoché dovunque. Fare delle prove per individuare il punto corretto prima di applicare definitivamente il Ricevitore a IR. Attenzione: su determinate superfici la striscia autoadesiva può determinare scolorimenti o, una volta tolta, lasciare tracce di colla.
5. Collegare l'adattatore di alimentazione all'Collegamento "POWER" del Modulo a IR ed inserirlo in una presa (230V/50Hz). Controllare che il LED "POWER" sia acceso.

## CONSIGLIO:

- Grazie ai cavi di prolunga a IR in dotazione con il Modulo a IR si possono comandare 4 apparecchi audio/video, facilmente estendibili ad un massimo di 8 con l'ausilio del LED a IR disponibile come optional (Art nr. 09843).
- Con un ulteriore Ricevitore a IR gli apparecchi audio/video si possono comandare anche da un altro luogo (è possibile allungare a piacere il cavo di connessione del Ricevitore a IR).
  - Ricevitore a IR da incasso Art n°. 09733
  - Ricevitore a IR da appoggio Art n°. 09734

## COLLEGAMENTO STATUS (Adattatore di alimentazione non incluso)

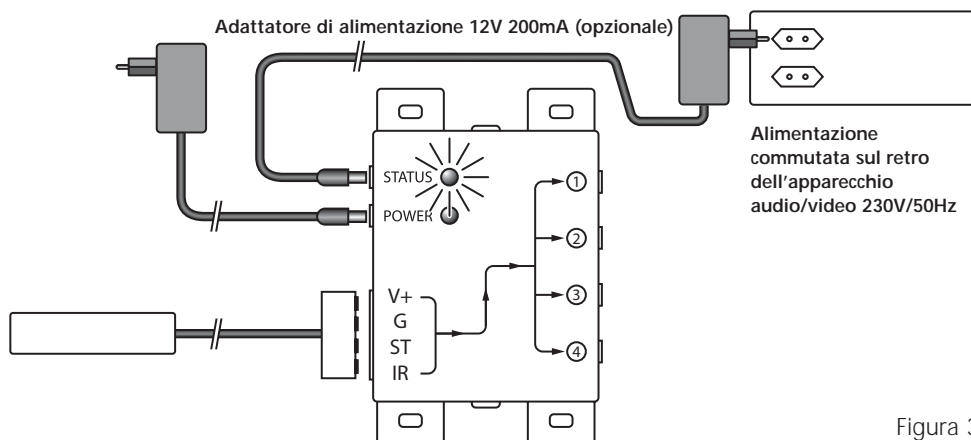


Figura 3

È possibile inviare un segnale Power Status al Modulo a IR collegando a questa connessione un adattatore di alimentazione (non incluso; 12VDC/200mA), che viene attivato dall'apparecchio da comandare. Se l'apparecchio audio/video o il contatto è in funzione, si accende un LED e nel Modulo a IR. Si può vedere in tal modo se l'apparecchio audio/video è acceso (vedere Figura 3).

## 4. DOMANDE FREQUENTI

### Il Ricevitore a IR non riceve i segnali del telecomando.

Attenersi alle seguenti istruzioni:

- Controllare le connessioni, l'adattatore di alimentazione è collegato al collegamento corretto? Deve essere collegato al collegamento "POWER". Se l'adattatore di alimentazione è inserito nella presa si accende la luce verde.
- Sia il Ricevitore a IR da incasso che quello da appoggio hanno una sensibilità di ricezione di circa 10 metri, con un angolo di apertura di 90 gradi. Inoltre, la ricezione dipende dal telecomando utilizzato. Il LED che indica la ricezione nel Ricevitore a IR si accende alla ricezione di un segnale a IR.
- Il Ricevitore a IR non funziona in combinazione di apparecchi audio/video e modelli che impiegano un frequenza IR superiore, ad esempio Bang&Olufsen (B&O).

- In alcuni casi, il Ricevitore a IR può essere disturbato dalle cosiddette interferenze (la luce diretta del sole, luci fluorescenti, lampade a risparmio energetico, ecc.). In tal caso il Ricevitore deve essere spostato per ottenere un risultato migliore.

### **Posso utilizzare il Ricevitore a IR in prossimità di un televisore a schermo piatto?**

Si, sebbene in taluni casi il Ricevitore possa essere disturbato dallo schermo della TV. In tal caso spostare il Ricevitore in modo tale da toglierlo dall'irradiazione diretta del televisore. Si può effettuare una semplice prova. Il LED indicatore IR sul ricevitore IR si accenderà o lampeggerà quando riceve l'irradiazione IR. Usare questo LED indicatore per sistemare il ricevitore IR nel luogo meno disturbato (LED indicatore non si accende o si accende appena).


**Per quesiti a cui non trovate risposta qui sopra, vi invitiamo a visitare [www.marmitek.com](http://www.marmitek.com).**

## **5. CARATTERISTICHE TECNICHE**


### **Modulo a IR**

Alimentazione POWER:	230VAC/50Hz, 12VDC 500 mA (in dotazione).
Alimentazione STATUS:	12VDC 200 mA. spina, - 5.5 mm esterno / + 2.1 mm interno (non inclusa).
Connessinoni ai LED a IR:	4x 3,5 mm spina jack (mono).
Connessione al Ricevitore a IR:	1 Connettore per max. 3 ricevitori collegati in parallelo.
Dimensioni:	85x49x24 mm (compresi i punti di fissaggio).

### **IRicevitore a IR da appoggio**

Range di frequenza:	30-100 KHz.	
Range di ricezione IR:	± 10 metri.	
Lunghezza del cavo:	2 metri, allungabile sino a max 300 metri (UTP o equivalente).	
Ricevitore a IR:	LED indicazione ricezion (LED lampeggiante).	
Angolo di ricezione IR:	90° (+45°/-45° dal centro).	
Dimensioni del blocco ricevitore:	51x10x8mm.	

### **Ricevitore IR da incasso (opzionale)**

Range di frequenza:	30-100 KHz.	
Range di ricezione IR:	± 10 metri.	
Lunghezza del cavo:	2 metri, allungabile sino a max 300 metri (UTP o equivalente).	
Ricevitore a IR:	LED indicazione ricezion	
Angolo di ricezione IR:	90° (+45°/-45° dal centro).	
Dimensioni del Ricevitore:	Diametro 11.7 mm - misure di perforazione 12 mm Lunghezza 50 mm - profondità incasso 55 mm Spessore massimo del materiale 40mm.	

## Cavo di prolunga a IR

Connessione: 3,5 mm spina jack.  
LED a IR 2x LED IR  
Lunghezza del cavo: 3 metri (dalla spina sino alla biforcazione 2m, dalla biforcazione al LED 1m).

## 6. ACCESSORI

### Ricettore a IR extra

Da appoggio Art. n°: 09734

Da incasso Art. n°: 09733

Con l'ausilio di un ulteriore Ricevitore a IR è possibile comandare gli apparecchi audio/video anche da un'altro luogo.

Per ulteriori informazioni consultare [www.marmitek.com](http://www.marmitek.com).



09734



09733

### Cavo di prolunga a IR extra Art. n°: 09843

Grazie ad un ulteriore cavo di prolunga a IR si possono comandare 2 apparecchi audio/video in più (sino ad un massimo di 8 apparecchi audio/video). Per ulteriori informazioni consultare [www.marmitek.com](http://www.marmitek.com).



09843

### Marmitek EasyControl8™ Art. n°: 09662

### Marmitek EasyTouch35™ Art. n°: 09664

Con entrambi questi telecomandi universali si possono controllare 8 apparecchi audio/video: TV, video, DVD, ricezioni via cavo, satellite, audio, Marmitek X10 e satellite digitale. Funzionano sempre con i codici programmati e con la funzione di apprendimento.

EasyTouch35™ è dotato di un comodo schermo tattile "touch screen" a illuminazione azzurra.

Per ulteriori informazioni consultare [www.marmitek.com](http://www.marmitek.com).



09662



09664



### Informazioni relative all'ambiente per i clienti residenti nell'Unione Europea

La direttiva europea 2002/96/EC richiede che le apparecchiature contrassegnate con questo simbolo sul prodotto e/o sull'imballaggio non siano smaltite insieme ai rifiuti urbani non differenziati. Il simbolo indica che questo prodotto non deve essere smaltito insieme ai normali rifiuti urbani domestici. È responsabilità del proprietario smaltire sia questi prodotti sia le altre apparecchiature elettriche ed elettroniche mediante le specifiche strutture di raccolta indicate dal governo o dagli enti pubblici locali. Il corretto smaltimento ed il riciclaggio aiuteranno a prevenire conseguenze potenzialmente negative per l'ambiente e per la salute dell'essere umano. Per ricevere informazioni più dettagliate circa lo smaltimento delle vecchie apparecchiature in Vostro possesso, Vi invitiamo a contattare gli enti pubblici di competenza, il servizio di smaltimento rifiuti urbani o il negozio nel quale avete acquistato il prodotto.



# VEILIGHEIDSWAARSCHUWINGEN

- Om kortsluiting te voorkomen, dient dit product uitsluitend binnenshuis gebruikt te worden, en alleen in droge ruimten. Stel de componenten niet bloot aan regen of vocht. Niet naast of vlakbij een bad, zwembad, etc. gebruiken.
- Stel de componenten van uw systeem niet bloot aan extreem hoge temperaturen of sterke lichtbronnen.
- Bij oneigenlijk gebruik, zelf aangebrachte veranderingen of reparaties, komen alle garantiebepalingen te vervallen. Marmitek aanvaardt geen productaansprakelijkheid bij onjuist gebruik van het product of door gebruik anders dan waarvoor het product is bestemd. Marmitek aanvaardt geen aansprakelijkheid voor volgschade anders dan de wettelijke productaansprakelijkheid.
- Dit product is geen speelgoed. Buiten bereik van kinderen houden.
- Het product nooit openmaken: de apparatuur kan onderdelen bevatten waarop levensgevaarlijke spanning staat. Laat reparatie of service alleen over aan deskundig personeel.
- Sluit de voedingsadapter pas op het lichtnet aan nadat u hebt gecontroleerd of de netspanning overeenkomt met de waarde die op de typeplaatjes is aangegeven. Sluit een voedingsadapter nooit aan wanneer deze beschadigd is. Neem in dat geval contact op met uw leverancier.

## INHOUDSOPGAVE

INTRODUCTIE	33
1. WERKING	33
2. INHOUD VAN DE VERPAKKING	34
3. INSTALLATIE	34
4. VEEL GESTELDE VRAGEN	36
5. TECHNISCHE GEGEVENS	37
6. OPTIONEEL VERKRIJGBAAR	38

## INTRODUCTIE

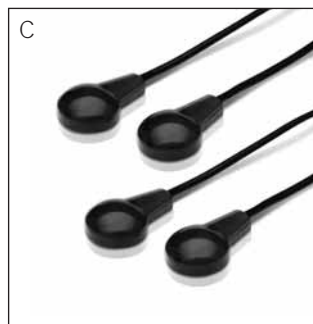
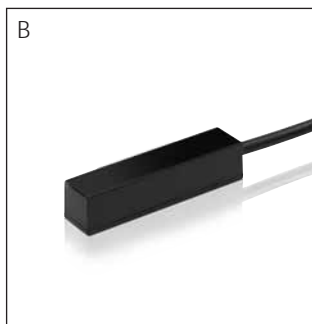
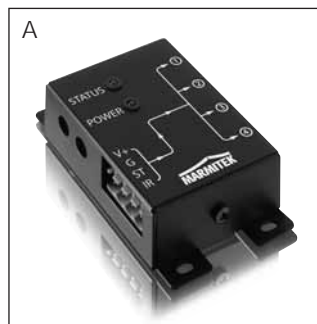
Gefeliciteerd met uw aankoop van de Marmitek IR Control Pro 8™. Hiermee kunt u de IR (infrarood) signalen van afstandsbedieningen verlengen. De IR Control Pro 8™ maakt het mogelijk om tot 8 A/V apparaten te bedienen terwijl deze in een gesloten kast staan of wanneer uw A/V apparaten uit het zicht staan. De IR Control Pro 8™ is een universele IR verlenger set en is uitwisselbaar met diverse andere IR producten van Marmitek® en vele andere merken.

### 1. WERKING

De IR ontvanger van de IR Control Pro 8™ ontvangt het signaal van uw afstandsbediening en zet

het om in een elektrisch signaal dat wordt doorgegeven aan de IR Module. Op deze module kunnen tot 8 IR LED's worden aangesloten. Deze IR LED's maken van het elektrische signaal weer een IR signaal wat door de IR sensor van uw A/V apparaat wordt ontvangen. Alle signalen van uw afstandsbediening worden één op één aan alle aangesloten IR LED's doorgegeven. Indien de IR ontvanger een IR signaal van uw afstandsbediening ontvangt zal deze oplichten zodat u het systeem kunt controleren op juiste werking.

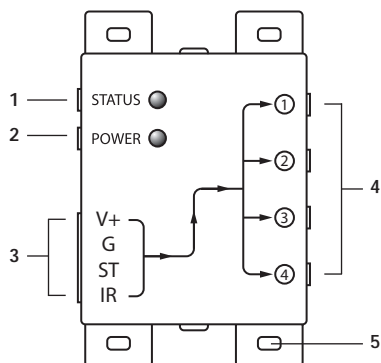
## 2. INHOUD VAN DE VERPAKKING



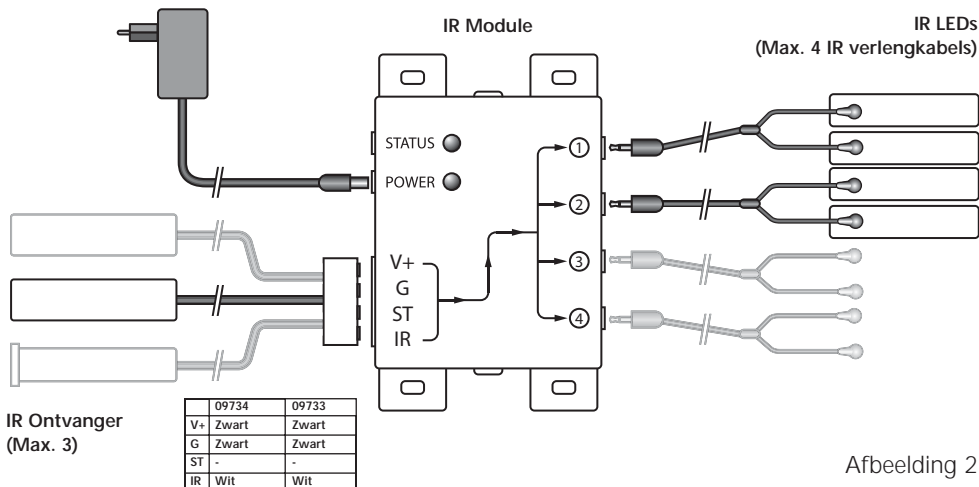
- A. 1 x IR Module
- B. 1 x IR Ontvanger (met connector)
- C. 2 x IR Verlengkabel met 2 IR LED's
- D. 1 x Voedingsadapter
- E. 1 x Gebruiksaanwijzing

## 3. INSTALLATIE

1. **STATUS** Aansluiting voor een STATUS voedingsadapter (niet bijgeleverd).
2. **POWER** Aansluiting voor de POWER voedingsadapter (bijgeleverd).
3. **(INPUT)** Aansluiting voor max. 3 IR ontvanger(s) (1x bijgeleverd).
4. **(EMITTERS 1 tot 4)** Aansluiting voor max. 4 IR Verlengkabels met elk 2 IR LED's, (2x bijgeleverd)
5. **Bevestigingsgaten** voor het stabiel monteren van de IR Module op een vlakke ondergrond.



Afbeelding 1



Afbeelding 2

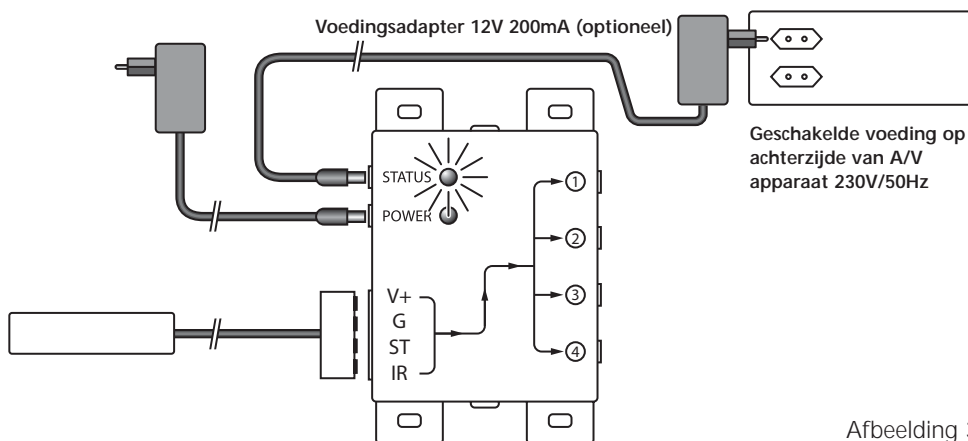
Ter controle van de goede werking van het systeem is het raadzaam om de opstelling zoals u die hebt gepland eerst te testen. Sluit hiervoor alles aan zoals hieronder omschreven maar plak of schroef de componenten nog niet vast.

1. Monteer de IR Module op een bereikbare plaats achter of naast uw A/V apparaten, en in de buurt van een 230V stopcontact (230Volt/50Hz). Houd rekening met de draadlengte van de IR LED's en let er op dat de aansluitingen zo mogelijk toegankelijk blijven.
2. Plug de benodigde IR Verlengkabels (met de 2 IR LED's) in de IR Module (Afbeelding 1, 4). Bij de IR LED's is een zelfklevende folie geleverd. Hiermee kunt u de IR LED's op het IR venster van uw A/V apparaat bevestigen. Let op; dit luistert nauwkeurig. Test eerst de positie en de werking van de IR LED's voordat u ze definitief vastplakt op het IR venster van uw A/V apparaat. Let op; Gebruikt u maar één van de 2 LED's, laat dan de tweede IR LED ongebruikt. Verwijder deze nooit van de Verlengkabel!
3. Sluit nu de IR Ontvanger aan op de IR Module, de aansluitklem is voor uw gemak reeds bevestigd aan de bedrading van de IR Ontvanger, let bij het inpluggen op de juiste positie (schroefjes boven) en kleuren van de bedrading. Indien u de bedrading moet losmaken omdat bv. de aansluitklem niet door een gat in het meubel past, sluit dan de bedrading weer aan op de klem volgens het aansluitschema in Afbeelding 2.
4. Plaats de bijgeleverde IR ontvanger zodanig dat deze zichtbaar is voor uw infrarood afstandsbediening en zo min mogelijk in de omgeving van eventuele storingsbronnen zoals direct invallend zonlicht, TL verlichting, spaarlampen, enz. De infrarood indicatie LED op de IR ontvanger gaat branden of knipperen indien deze infraroodstraling ontvangt. Gebruik deze indicatie LED om de IR ontvanger te plaatsen op de meest storingsvrije plaats (indicatie LED gaat niet of nauwelijks branden). Door de bijgeleverde zelfklevende strip is plaatsing vrijwel overal mogelijk. Experimenteer voor de juiste plaats voordat u de IR ontvanger definitief vastplakt. Let op! De plakstrip kan op bepaalde oppervlakken verkleuring veroorzaken of bij verwijdering lijmresten achterlaten.
5. Sluit de voedingsadapter aan op de "POWER" aansluiting van de IR Module en plug de adapter in een stopcontact (230V/50Hz). Controleer of de "POWER" LED aan is.

## TIP:

- Met de IR Module kunnen door middel van de bijgeleverde IR Verlengkabeltjes 4 A/V apparaten worden bediend, dit is met behulp van één of twee optioneel verkrijgbare IR LEDs eenvoudig uit te breiden naar maximaal 8 A/V apparaten, (Art nr. 09843).
- Met behulp van een extra IR Ontvanger kunt u uw A/V apparaten ook bedienen vanaf een andere plek (u kunt de aansluitdraad van de ontvanger desgewenst verlengen).
  - Inbouw IR ontvanger Art nr. 09733
  - Opbouw IR ontvanger Art nr. 09734

## STATUS AANSLUITING (Voedingsadapter niet meegeleverd)



Afbeelding 3

U kunt een Power Status signaal naar de IR Module sturen, door op deze aansluiting een voedingsadapter aan te sluiten (niet meegeleverd; 12VDC/200mA), welke door het te bedienen apparaat wordt geschakeld. Indien het A/V toestel of contact is ingeschakeld zal er een LED aan gaan op de IR Module, zodat u kunt zien dat het A/V apparaat is ingeschakeld (zie Afbeelding 3).

## 4. VEEL GESTELDE VRAGEN

### De IR Ontvanger reageert niet op signalen van mijn afstandsbedieningen.

Neem de volgende aanwijzingen in acht:

- Controleer de aansluitingen, is de voedingsadapter op de juiste aansluiting aangesloten? Deze moet op de "POWER" aansluiting worden aangesloten, het groene lampje zal branden als de adapter is ingeplugd in het stopcontact.
- Zowel de inbouw als de opbouw IR Ontvanger heeft een ontvangstgevoeligheid van ongeveer 10 meter bij een openingshoek van 90 graden. Bereik is ook afhankelijk van de gebruikte afstandsbediening. De IR ontvangst indicatie LED in de ontvanger zal oplichten bij ontvangst van een IR signaal.
- De IR Ontvanger werkt niet samen met sommige A/V apparaten en modellen die gebruik maken van een hogere IR frequentie zoals bv. Bang&Olufsen (B&O)

- In een enkel geval kan het zijn dat de ontvanger last heeft van zgn. interferentie (direct invallend zonlicht, TL verlichting, spaarlampen, enz.). In dat geval dient u de ontvanger enigszins te verplaatsen voor een beter resultaat.

### Kan ik de IR Ontvanger in de buurt van een flat screen TV gebruiken?

Ja, in een enkel geval kan het echter voorkomen dat de IR ontvanger enige storing ondervindt van het TV scherm. Verplaats dan de IR ontvanger zodanig dat deze niet in de directe straling van de TV staat. De infrarood indicatie LED op de IR ontvanger gaat branden of knipperen indien deze infraroodstraling ontvangt. Gebruik deze indicatie LED om de IR ontvanger te plaatsen op de meest storingsvrije plaats (indicatie LED gaat niet of nauwelijks branden).

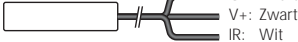
**Heeft u vragen die hierboven niet beantwoord worden? Kijk dan op [www.marmitek.com](http://www.marmitek.com).**

## 5. TECHNISCHE GEGEVENS

### IR Module

Voeding POWER:	230VAC/50Hz, 12VC 500mA (bijgeleverd)
Voeding STATUS:	12VDC 200mA. plug, - 5.5mm buiten / + 2.1mm binnen (niet bijgeleverd)
IR LED's aansluitingen:	4x 3,5mm jack plug (mono)
IR Ontvanger aansluiting:	1 Connector voor maximaal 3 parallel aangesloten ontvangers.
Afmetingen:	85x49x24mm (inclusief bevestiging punten)

### IR ontvanger opbouw

Frequentie bereik:	30-100 KHz	
IR ontvangst bereik:	± 10 Meter	
Kabellengte:	2 meter, te verlengen tot max 300 meter (UTP of equivalent)	
IR ontvanger	Ontvangst indicatie LED	
IR ontvangst hoek:	90° (+45°/-45° vanaf center)	
Afmeting ontvanger blokje:	51x10x8mm	

### IR ontvanger inbouw (optioneel)

Frequentie bereik:	30-100 KHz	
IR ontvangst bereik:	± 10 Meter	
Kabellengte:	2 meter, te verlengen tot Max 300 meter (UTP of equivalent)	
IR ontvanger	Ontvangst indicatie LED	
IR ontvangst hoek:	90° (+45°/-45° vanaf center)	
Afmeting ontvanger:	Diameter 11.7mm - boormaat 12mm Lengte 50mm - inbouwdiepte 55mm Maximale materiaal dikte 40mm	

## IR Verlengkabel

Aansluiting: 3,5mm jack plug  
IR LED's 2x IR LED  
Kabel lengte: 3 Meter (van plug naar splitsing 2m, van splitsing naar LED 1m)

## 6. OPTIONEEL VERKRIJGBAAR

### Extra IR ontvanger

**Opbouw Artnr.: 09734**

**Inbouw Artnr.: 09733**

Met behulp van een extra IR Ontvanger kunt u uw A/V apparaten ook bedienen vanaf een andere ruimte.

Zie voor meer informatie [www.marmitek.com](http://www.marmitek.com).



09734



09733

### Extra IR Verlengkabel Artnr.: 09843

Met behulp van een extra IR verlengkabel kunt u 2 extra A/V apparaten bedienen (Uit te breiden tot maximaal 8 A/V apparaten). Zie voor meer informatie [www.marmitek.com](http://www.marmitek.com).



09843

### Marmitek EasyControl8™ Artnr.: 09662

### Marmitek EasyTouch35™ Artnr.: 09664

Met beide universele afstandsbedieningen kunt u 8 A/V apparaten bedienen: TV, video, DVD, kabel, satelliet, audio, Marmitek X10 en digitale satelliet. Door de voorgeprogrammeerde codes en leerfunctie werken ze altijd. De EasyTouch35™ is voorzien van een handige Touchscreen met lichtblauwe schermverlichting.

Zie voor meer informatie [www.marmitek.com](http://www.marmitek.com).



09662



09664



#### Milieu-informatie voor klanten in de Europese Unie

De Europese Richtlijn 2002/96/EC schrijft voor dat apparatuur die is voorzien van dit symbool op het product of de verpakking, niet mag worden ingezameld met niet-gescheiden huishoudelijk afval. Dit symbool geeft aan dat het product apart moet worden ingezameld. U bent zelf verantwoordelijk voor de vernietiging van deze en andere elektrische en elektronische apparatuur via de daarvoor door de landelijke of plaatselijke overheid aangewezen inzamelingskanalen. De juiste vernietiging en recycling van deze apparatuur voorkomt mogelijke negatieve gevolgen voor het milieu en de gezondheid. Voor meer informatie over het vernietigen van uw oude apparatuur neemt u contact op met de plaatselijke autoriteiten of afvalverwerkingsdienst, of met de winkel waar u het product hebt aangeschaft.

# DECLARATION OF CONFORMITY

Hereby, Marmitek BV, declares that this IR Control Pro8 is in compliance with the essential requirements and other relevant provisions of the following Directives:

DIRECTIVE 2004/108/EC OF THE EUROPEAN PARLIAMENT AND OF THE COUNCIL of 15 December 2004 on the approximation of the laws of the Member States relating to electromagnetic compatibility

Directive 2006/95/EC of the European Parliament and of the Council of 12 December 2006 on the harmonisation of the laws of Member States relating to electrical equipment designed for use within certain voltage limits

Directive 2002/95/EC of the European Parliament and of the Council of 27 January 2003 on the restriction of the use of certain hazardous substances in electrical and electronic equipment

**Hiermit erklärt Marmitek BV die Übereinstimmung des Gerätes IR Control Pro8 den grundlegenden Anforderungen und den anderen relevanten Festlegungen der Richtlinien:**

RICHTLINIE 2004/108/EG DES EUROPÄISCHEN PARLAMENTES UND DES RATES vom 15. Dezember 2004 zur Angleichung der Rechtsvorschriften der Mitgliedstaaten über die elektromagnetische Verträglichkeit

Richtlinie 2006/95/EG des Europäischen Parlaments und des Rates vom 12. Dezember 2006 zur Angleichung der Rechtsvorschriften der Mitgliedstaaten betreffend elektrische Betriebsmittel zur Verwendung innerhalb bestimmter Spannungsgrenzen

Richtlinie 2002/95/EG des Europäischen Parlaments und des Rates vom 27. Januar 2003 zur Beschränkung der Verwendung bestimmter gefährlicher Stoffe in Elektro- und Elektronikgeräten

**Par la présente Marmitek BV déclare que l'appareil IR Control Pro8 est conforme aux exigences essentielles et aux autres dispositions pertinentes de la directives:**

DIRECTIVE 2004/108/CE DU PARLEMENT EUROPÉEN ET DU CONSEIL du 15 décembre 2004 relative au rapprochement des législations des États membres concernant la compatibilité électromagnétique

Directive 2006/95/CE du Parlement européen et du Conseil du 12 décembre 2006 concernant le rapprochement des législations des États membres relatives au matériel électrique destiné à être employé dans certaines limites de tension

Directive 2002/95/CE du Parlement européen et du Conseil du 27 janvier 2003 relative à la limitation de l'utilisation de certaines substances dangereuses dans les équipements électriques et électroniques

**Marmitek BV declara que este IR Control Pro8 cumple con las exigencias esenciales y con las demás reglas relevantes de la directriz:**

DIRECTIVA 2004/108/CE DEL PARLAMENTO EUROPEO Y DEL CONSEJO de 15 de diciembre de 2004 relativa a la aproximación de las legislaciones de los Estados miembros en materia de compatibilidad electromagnética

Directiva 2006/95/CE del Parlamento Europeo y del Consejo de 12 de diciembre de 2006 relativa a la aproximación de las legislaciones de los Estados miembros sobre el material eléctrico destinado a utilizarse con determinados límites de tensión

Directiva 2002/95/CE del Parlamento Europeo y del Consejo de 27 de enero de 2003 sobre restricciones a la utilización de determinadas sustancias peligrosas en aparatos eléctricos y electrónicos

**Con ciò, Marmitek BV, dichiara che il IR Control Pro8 è conforme ai requisiti essenziali ed alle disposizioni relative alla Direttiva:**

DIRETTIVA 2004/108/CE DEL PARLAMENTO EUROPEO E DEL CONSIGLIO del 15 dicembre 2004 concernente il ravvicinamento delle legislazioni degli Stati membri relative alla compatibilità elettromagnetica

Direttiva 2006/95/CE del Parlamento europeo e del Consiglio del 12 dicembre 2006 concernente il ravvicinamento delle legislazioni degli Stati membri relative al materiale elettrico destinato ad essere adoperato entro taluni limiti di tensione

Direttiva 2002/95/CE del Parlamento europeo e del Consiglio del 27 gennaio 2003 sulla restrizione dell'uso di determinate sostanze pericolose nelle apparecchiature elettriche ed elettroniche

**Bij deze verklaart Marmitek BV, dat deze IR Control Pro8 voldoet aan de essentiële eisen en aan de overige relevante bepalingen van Richtlijnen:**

RICHTLIJN 2004/108/EG VAN HET EUROPEES PARLEMENT EN DE RAAD van 15 december 2004 betreffende de onderlinge aanpassing van de wetgeving van de lidstaten inzake elektromagnetische compatibiliteit

Richtlijn 2006/95/EG van het Europees Parlement en de Raad van 12 december 2006 betreffende de onderlinge aanpassing van de wettelijke voorschriften der lidstaten inzake elektrisch materiaal bestemd voor gebruik binnen bepaalde spanningsgrenzen

Richtlijn 2002/95/EG van het Europees Parlement en de Raad van 27 januari 2003 betreffende beperking van het gebruik van bepaalde gevaarlijke stoffen in elektrische en elektronische apparatuur

MARMITEK BV - P.O. BOX 4257 - 5604 EG EINDHOVEN - NETHERLANDS



## Copyrights

Marmitek is a trademark of Marmidenko B.V. IR Control Pro 8™ is a trademark of Marmitek B.V. All rights reserved.

Copyright and all other proprietary rights in the content (including but not limited to model numbers, software, audio, video, text and photographs) rests with Marmitek B.V. Any use of the Content, but without limitation, distribution, reproduction, modification, display or transmission without the prior written consent of Marmitek is strictly prohibited. All copyright and other proprietary notices shall be retained on all reproductions.



**MARMITEK**  
[www.marmitek.com](http://www.marmitek.com)